

給排気グリル 工事説明書

品名	品番	仕様
給排気グリル	VB-GE100P3 VB-GB100P3 VB-GA100P3	(シャッター・フィルター付き) (シャッター付き)

工事説明書をよくお読みのうえ、正しく安全に施工してください。
特に「安全上のご注意」は、施工前に必ずお読みください。
・工事説明書に記載されていない方法や、指定の部品を使用しない方法で施工されたことにより事故や損害が生じたときには、当社では責任を負えません。
また、その施工が原因で故障が生じた場合は、製品保証の対象外となります。

安全上のご注意 必ずお守りください

人への危害、財産の損害を防止するため、必ずお守りいただくことを説明しています。
■誤った使いかたをしたときに生じる危害や損害の程度を区分して、説明しています。

警告 「死亡や重傷を負うおそれがある内容」です。

注意 「軽傷を負うことや、財産の損害が発生するおそれがある内容」です。

■お守りいただく内容を次の図記号で説明しています。(次は図記号の例です)

してはいけない内容です。

実行しなければならない内容です。

警告	注意
<p> 仕様変更・改造は絶対にしない 火災・感電・けがの原因となります。</p> <p> 内釜式風呂を設置した浴室に取り付けられない 排気ガスが浴室内に逆流し、一酸化炭素中毒を起こすことがあります。</p>	<p> 炎があたるおそれのある場所には取り付けない プラスチック部品が変形したり、着火して火災となるおそれがあります。</p> <p> 部品は確実に取り付ける 落下により、けがをするおそれがあります。</p> <p>本体は、十分強度のあるところにしっかり取り付け、強度不足の場合には補強する 落下により、けがをするおそれがあります。</p> <p>本体は指定の方法で確実に取り付ける 落下により、けがをするおそれがあります。</p> <p>お手入れの際は、ゴム手袋を使用する 板金・樹脂部品などの切り口や本体の突起、角などでけがをすることがあります。</p> <p>取り付けの際は必ず手袋を使用する けがの原因になります。</p>

お願い

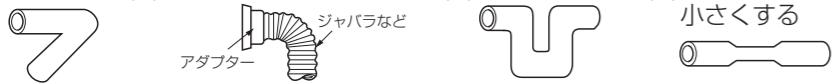
■台所など、油煙の発生する場所には取り付けしないでください。
ルーバーの破損の原因となります。

■高温になる場所には取り付けしないでください。
ルーバーの変形の原因となります。

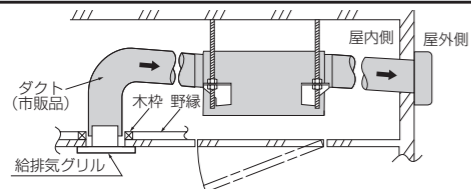
■グリルを石こうボードに取り付ける場合は、下地木枠または市販の石こうボード用アンカーを必ず使用してください。
がたつきや落下の原因となります。

■次のような配管工事はしないでください。
風量低下や雨水浸入の原因となります。

- (1) 極端な曲げ (2) 吐出口すぐそばでの曲げ (3) 多数回の曲げ (4) 接続ダクト径を小さくする



取り付け参考図

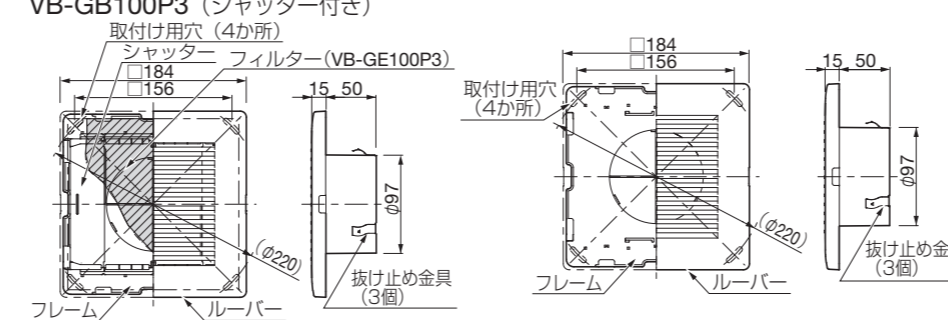


■ダクトは必ず屋外側に下り勾配を設けてください。
(勾配 1/100~1/50)
雨水の浸入や結露水の逆流の原因になります。

各部の名前と寸法

この製品専用の付属品あるいは指定のもの(別売品)以外は使用しないでください。

■VB-GE100P3 (シャッター、フィルター付き) ■VB-GA100P3 単位: mm



付属品 末尾の数字は数量をあらわします。

- タッピンねじ ……4 (φ4×30L)
- パッキン 厚み 3mm ……1
- 厚み 10mm ……1

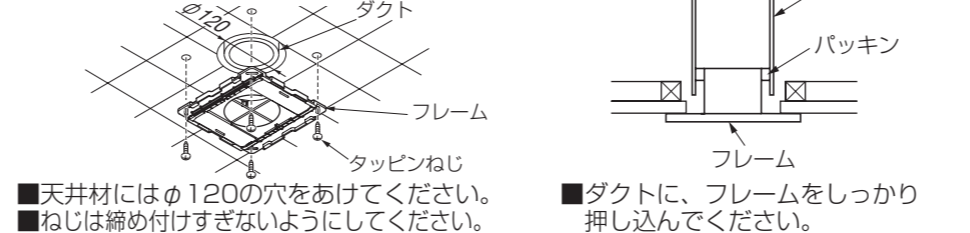
接続ダクト (市販品)

呼び径	種類
φ100 (4番)	塩化ビニル管 (VU,VP)
	ステンレス鋼管
	鋼板スパイラルダクト
	アルミフレキダクト

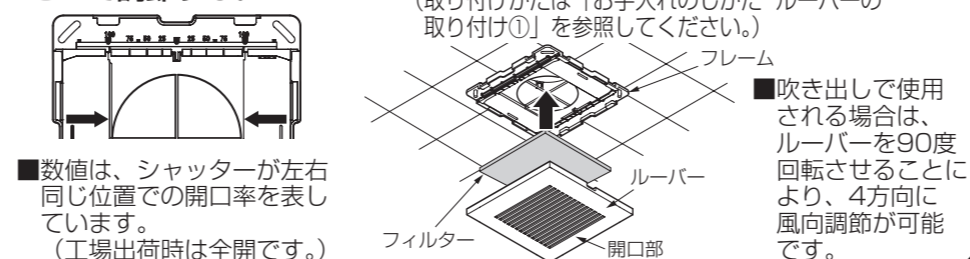
施工方法

以下の手順に従って施工してください。

- 接続ダクトに応じて、付属のパッキンをフレームの筒部に貼り付ける。
■VP管やスパイラルダクト等の内径 100mmのダクトの場合は、抜け止め金具3個をはずし、筒部の先端に厚み3mmのパッキンを貼り付ける。
■内径が大きなVU管等には、抜け止め金具にかからないように、厚み10mmのパッキンを貼り付ける。
- フレームからルーバーを取りはずす。
(VB-GE100P3はルーバーとフレームの間にフィルターがあります。)
- ダクトの外周に補強枠を作り、野縁に取り付ける。
■ダクトの先端は取り付け天井面より出ないようにしてください。給排気グリルが取り付けなくなります。
■グリルを石こうボードに取り付ける場合は、下地木枠または市販の石こうボード用アンカーを必ず使用してください。
- 天井材をはり付け、フレームをダクトに挿入し、付属のタッピンねじ(4個)で取り付け。



- 風量調節をする場合は、シャッターをスライドさせて調節する。
- ルーバーをフレームに取り付ける。
VB-GE100P3はフィルターをルーバー裏面のピン(4か所)にかかるとして、開口部中央に取り付ける。
(取り付けかたは「お手入れのしかた ルーバーの取り付け①」を参照してください。)



■数値は、シャッターが左右同じ位置での開口率を表しています。
(工場出荷時は全開です。)

■吹き出しで使用される場合は、ルーバーを90度回転させることにより、4方向に風向調節が可能です。

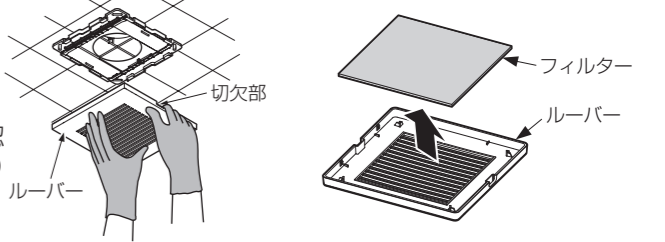
お手入れのしかた

汚れかたによってお手入れの頻度を変えてください。

- 1か月に1回程度 ルーバー表面をからぶき、または掃除機でホコリを吸い取ってください。
- 3か月に1回程度 下記の手順に従って、内部のお手入れをしてください。

- ルーバーのはずしかた
- ルーバーの切欠部に指をかけて下へ引きさげはせず。
 - フィルター付き (VB-GE100P3) は、フィルターをはずす。

(右図のように、ルーバーを手で押さえながら引きさげるとはせずやすくなります。ルーバーの向きを確認しておいてください。)



■汚れをとる

台所用中性洗剤をとかしたぬるま湯に浸し、水洗いした後、からぶきをして水けをよくふきとってください。

掃除機でホコリを吸い取る。汚れが落ちにくい場合は、台所用中性洗剤をとかしたぬるま湯に浸し、汚れを落としてから水でよくすすぎ洗いし、日陰でよく乾かす。

(もみ洗いはさけ、押し洗いをしてください。)

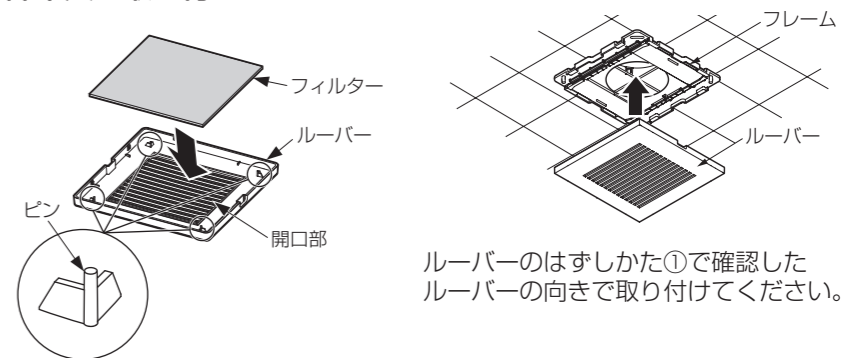
フィルター (VB-GE100P3のみ) は、半年に1回を目安に水洗いしてください。
フィルターの交換は、5~6回の水洗いを目安に新しいフィルターと交換してください。
(フィルター品番: VB-YB100 (別売品))
フィルターはお買い上げの販売店または工事店でお買い求めください。
フィルターを排気する場合は、お住まいの市町村窓口に処理方法をご確認のうえ処理してください。
(材質: ポリウレタンフォーム)

■フレームのお手入れ

台所用中性洗剤を浸した布でホコリをふきとったあと、からぶきして水けをよくふきとる。

■ルーバーの取り付け

- フィルター付き (VB-GE100P3) は、
- ルーバーをフレームにフィルターをルーバー裏面のピン(4か所)にかかるとして、開口部中央に取り付ける。



ルーバーのはずしかた①で確認したルーバーの向きで取り付けてください。

パナソニック エコシステムズ ベンテック株式会社

〒486-8522 愛知県春日井市鷹来町下仲田4017番 TEL (0568)81-0510

GE10P3451-P0813-0