

給排気グリル(床用) 工事説明書

給排気グリル	品番	VB-GHE100P
--------	----	------------

安全上のご注意

必ずお守りください

人への危害、財産の損害を防止するため、必ずお守りいただくことを説明しています。

■誤った使いかたをしたときに生じる危害や損害の程度を区分して、説明しています。

注意 「軽傷を負うことや、財産の損害が発生するおそれがある内容」です。

■お守りいただく内容を次の図記号で説明しています。



実行しなければならない内容です。

注意

■本体は、十分強度のあると ■部品は確実に取り付ける
ころにしっかり取り付ける



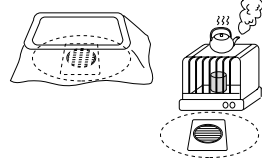
本体の脱落のおそれがあります。



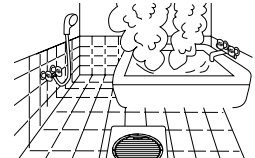
つまずきにより、けがをするおそれがあります。

お願い

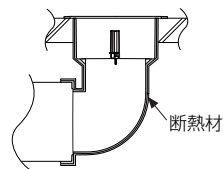
■高温(40℃以上)になる場所で使わないでください。
グリル変形の原因となります。



■湿気や水のかかる場所で使わないでください。
さびの原因となります。



■冷房の吹き出し口に使用される場合には、断熱処理をしてください。
結露の原因となります。



■物を上にのせたり踏みつけるような場所には取り付けないでください。
ルーバー破損、つまずきの原因となります。



■次のような配管工事はしないでください。

- (1) 極端な曲げ (2) 吐出口のすぐそばでの曲げ (3) 多数回曲げ (4) 接続チューブ径を小さくする



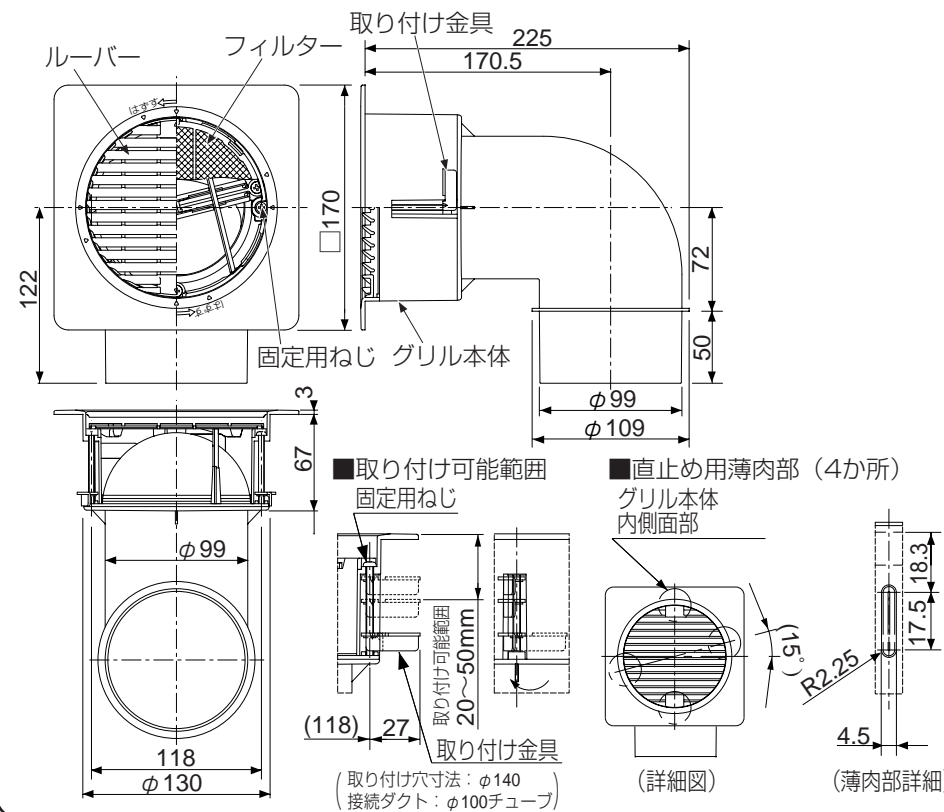
お手入れのしかた

1か月に1回程度 ルーバーとフィルターをからぶき、または掃除機でホコリを吸い取ってください。

3か月に1回程度 台所用中性洗剤をとかしたぬるま湯に浸し、水洗いした後、からぶきをして水けをよくふきとってください。

各部の名前と寸法

単位：mm



■取り付け可能範囲
固定用ねじ

■直止め用薄肉部 (4か所)
グリル本体
内側面

取り付け可能範囲

(詳細図)

取り付け金具

(薄肉部詳細)

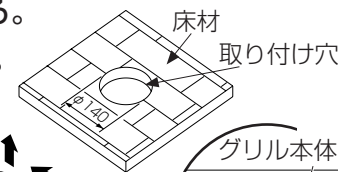
(取り付け寸法：φ140
接続ダクト：φ100チューブ)

(薄肉部詳細)

施工方法

以下の手順に従って施工してください。

- ①チューブは取り付け位置まで配管する。
- ②床材にφ140の取り付け穴をあける。



- ③中央のルーバーを矢印の向きに回転させてはずす。



- ④チューブを②であけた取り付け穴(φ140)より引き出す。

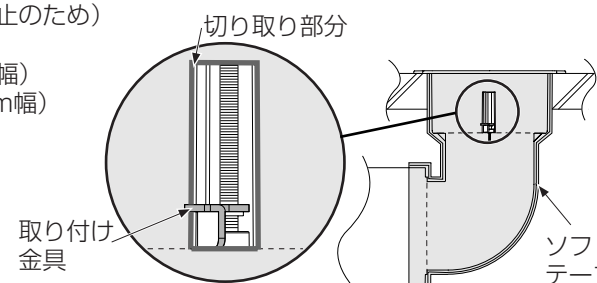
- ⑤チューブをグリル本体の奥まで確実に差し込み、抜け止め用にドリルタッピングねじ等で2か所を締め付けてからアルミテープ(市販品)を巻いて固定する。

■アルミテープは巻き付けたあと、ヘラなどを利用して強く押し付けながらこすると接着強度が増します。

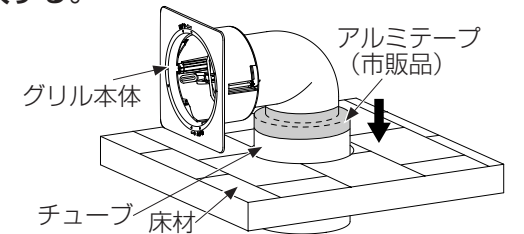
■冷房の吹き出し口に使用の場合は、断熱処理をしてください。

- ・ソフトテープ(別売品)を本体の外周に2周巻き付ける。(すき間がないように巻き付けてください)
- ソフトテープの巻き終わり部分をアルミテープで固定します。(15cm以上)
- (長期間経過後はがれ防止のため)

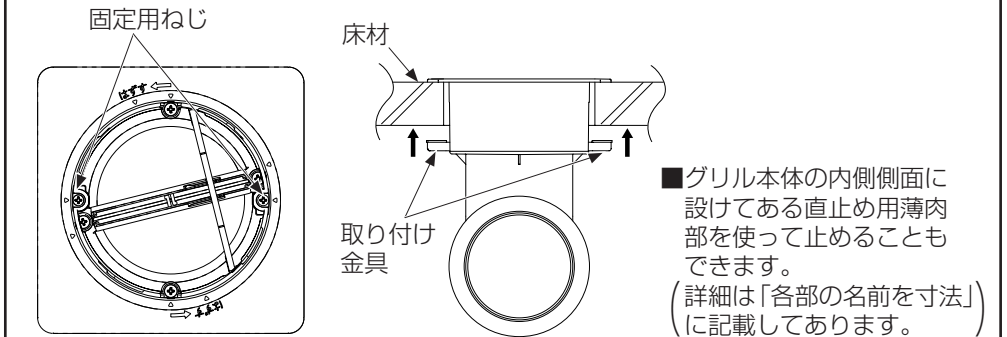
- ソフトテープ
VB-TU01 2 (50mm幅)
VB-TU02 (100mm幅)
- ・取り付け金具に掛かるソフトテープを切り取る。



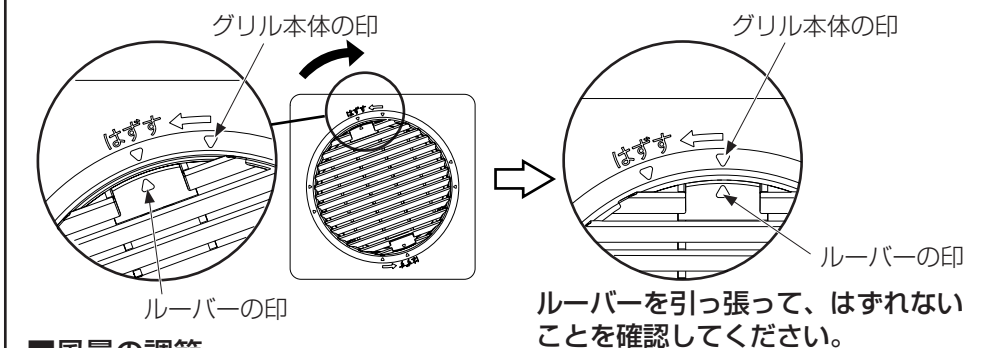
- ⑥グリル本体を取り付け穴に挿入する。



- ⑦固定用ねじをまわし、取り付け金具を締め付けて固定する。

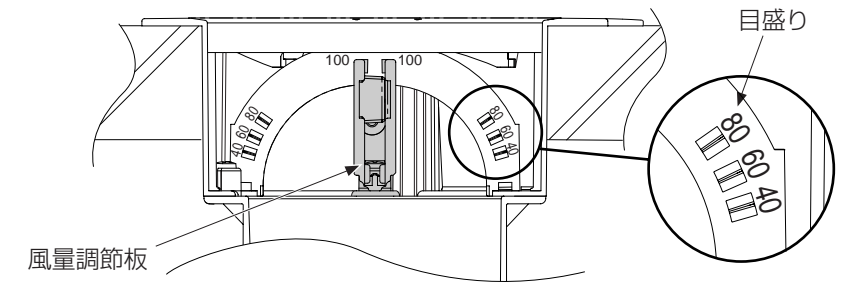


- ⑧図のように、ルーバーの印とグリル本体の印を合わせてはめ込み、回転させてルーバーを取り付ける。(風向は4方向選べます)



■風量の調節

風量調節板の開度調節により風量を絞ることができます。(目盛りは開口面積の割合を示しています)
※風量を絞ると騒音値が高くなるのでご注意ください。
※工場出荷時は全開状態になっています。



パナソニック エコシステムズ ベンテック株式会社
〒486-8522 愛知県春日井市鷹来町字下仲田4017番
TEL (0568)81-0510