

自然給気口 工事説明書

品番

VB-GZ150P

■この工事説明書に記載されていない方法で施工され、それが原因で故障を生じた場合は、商品の保証を致しかねますのでご注意ください。

安全上のご注意

必ずお守りください

人への危害、財産の損害を防止するため、必ずお守りいただくことを説明しています。

■誤った使い方をしたときに生じる危害や損害の程度を区分して、説明しています。



注意

「傷害を負うことや、財産の損害が発生するおそれがある内容」です。

■お守りいただく内容を次の図記号で説明しています。(次は図記号の例です)



してはいけない内容です。



実行しなければならない内容です。



注意

■本体は、十分強度のあるところにしっかり取り付ける



落下により、けがをするおそれがあります。

■炎があたるおそれのある場所には取り付けない



禁止

プラスチック部品が変形したり、着火して火災となるおそれがあります。

■部品は確実に取り付ける



落下により、けがをするおそれがあります。

■天井には取り付けない



禁止

シャッターが正常に動きません。
落下により、けがをするおそれがあります。

お願い

■高温（40℃以上）になる場所や台所など油煙の発生する場所に取り付けなくてください。

本体の変形や破損の原因になります。

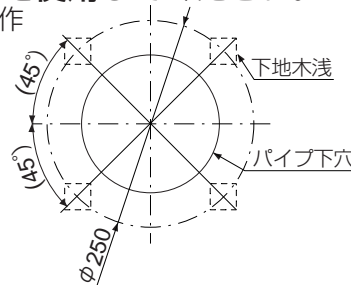
■外気温が-5℃以下で室内温度が高い場合（室温20℃、相対湿度50%以上）では、本体表面や内部に結露が発生することがあります。

■薬品や特殊ガスを使用する場所に取り付けなくてください。

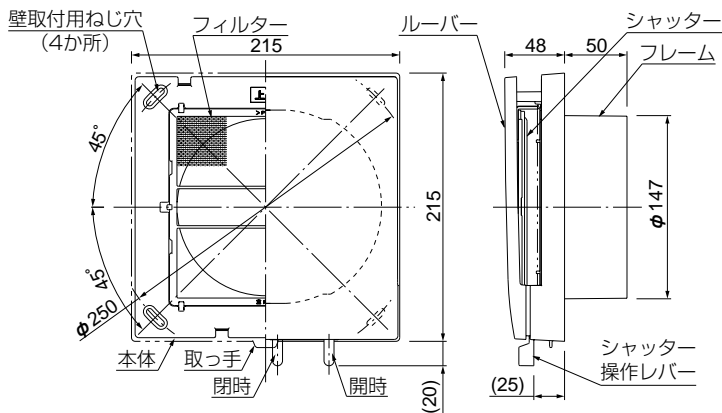
本体、屋外フードの変形や破損の原因になります。

■石こうボードに取り付ける場合は、下地木浅または市販の石こうボード用アンカーを使用してください。

シャッター操作時にねじがゆるむおそれがあります。





各部の名前と寸法



単位：mm

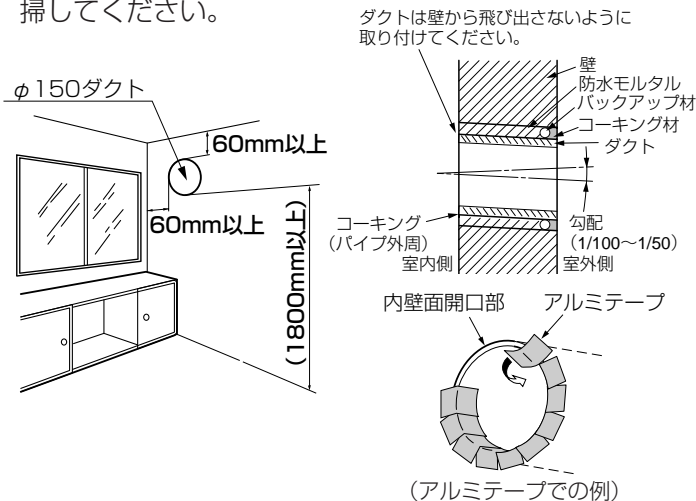
適用ダクト	φ150
-------	------

付属品セット

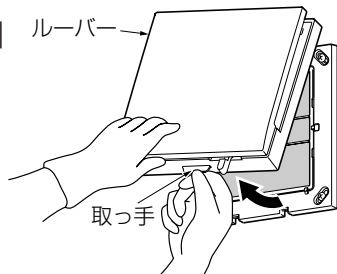
- ねじ……………4個 (SUSφ4×30L) 
- パッキン……………2個 
- 取扱説明書……………1冊 (必ずお客様にお渡しください)

施工方法 以下の手順にしたがって施工してください。

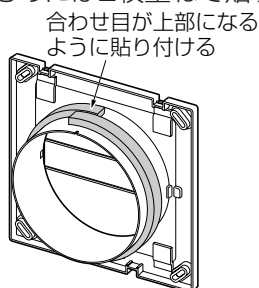
- ①あらかじめ給気口取り付け位置にφ150のダクト(市販品)を取り付ける。
 - ダクトは屋外側へ下向きに1/100~1/50の勾配を設けてください。
 - 雨水浸入防止は必ず行ってください。
 - ダクトが屋外先端まで配管されているか確認してください。
 - 石こうボード端面からのボード粉の飛散防止のため、内壁面開口部およびその周囲をコーキングしてください。アルミテープでふさぐのも効果的です。
 - 石こうボードの粉がパイプ内に飛散している場合は、清掃してください。



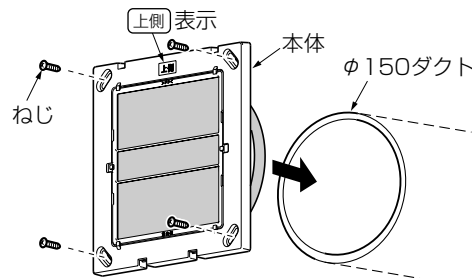
- ②ルーバーの取っ手に指を引っ掛け、手前に引いてはずす。



- ③本体のダクト差し込み部にパッキンを貼る。
 - VU管など内径の大きいものには2枚重ねて貼り付けてください。



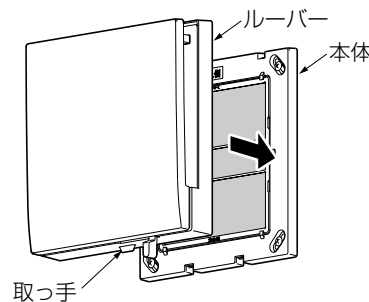
- ④ルーバーを外した本体をダクトに挿入し、ねじ(4個)で固定する。



お願い

- ・ねじは締め付けすぎないようにしてください。石こうボードが割れる可能性があります。

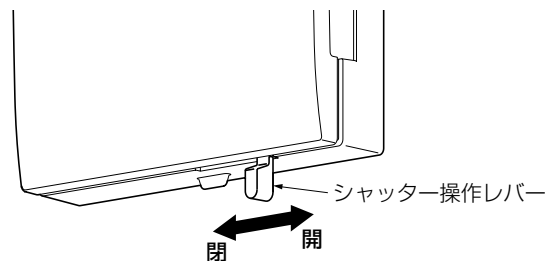
- ⑤ルーバーの取っ手を下側にして、最後まで確実に押し込む。



お願い

- ・シャッター操作レバーを動かして、シャッター開閉ができることを確認してください。

- ⑥シャッター操作レバーを最後まで右に動かし、シャッターを開く。



- ⑦屋外フード(別売品)を取り付ける。

パナソニック エコシステムズ ベンテック株式会社
〒486-8522 愛知県春日井市鷹来町字下仲田4017番
TEL (0568)81-0510