

パイプフード 工事説明書

品番 VB-JS100S 適用ダクト径 ϕ 100
 VB-JS150S 適用ダクト径 ϕ 150



■取り付け工事終了後は、必ずこの説明書をお客様にお渡しください。
 工事説明書をよくお読みのうえ、正しく安全に施工してください。特に「安全上のご注意」は、施工前に必ずお読みください。
 ・工事説明書に記載されていない方法や、指定の部品を使用しない方法で施工されたことにより事故や損害が生じたときは、当社では責任を負えません。また、その施工が原因で故障が生じた場合は、製品保証の対象外となります。

安全上のご注意 必ずお守りください

人への危害、財産の損害を防止するため、必ずお守りいただくことを説明しています。
 ■誤った使いかたをしたときに生じる危害や損害の程度を区分して、説明しています。

警告 「死亡や重傷を負うおそれがある内容」です。
注意 「軽傷を負うことや、財産の損害が発生するおそれがある内容」です。

■お守りいただく内容を次の図記号で説明しています。(次は図記号の例です)

 してはいけない内容です。
 実行しなければならない内容です。

 警告	 注意
 分解禁止 ■仕様変更・改造は絶対 にしない 火災・感電・けがの原因と なります。	 ■部品は確実に取り付ける 落下により、けがをするおそれがあります。 ■本体は十分強度のあるところ しっかりと取り付け、 強度不足の場合には補強する 落下により、けがをするおそれがあります。 ■施工の際は、皮手袋を着用する 板金部品などの切り口や本体の突起、角などで けがをすることがあります。 ■本体は指定の方法で確実に取り付ける 落下により、けがをするおそれがあります。 ■設置工事は必ず専門の工事業者に依頼する けがをするおそれがあります。 ■使用を終了した製品は放置せず、撤去する 万一の場合、落下により、けがをするおそれがあります。

お願い ■ ϕ 150タイプの機種はVP管を使用できません。

各部の名前と寸法

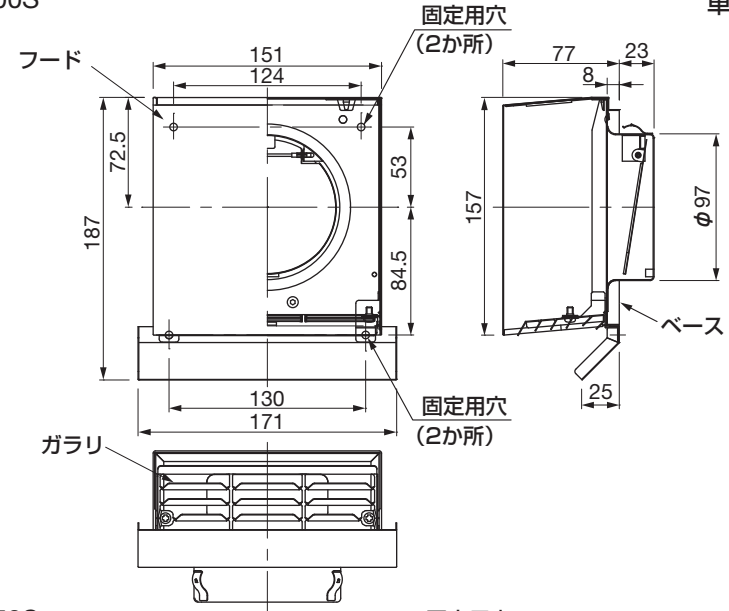
お願い この製品専用の付属品あるいは指定のもの以外は使用しないでください。

■付属品

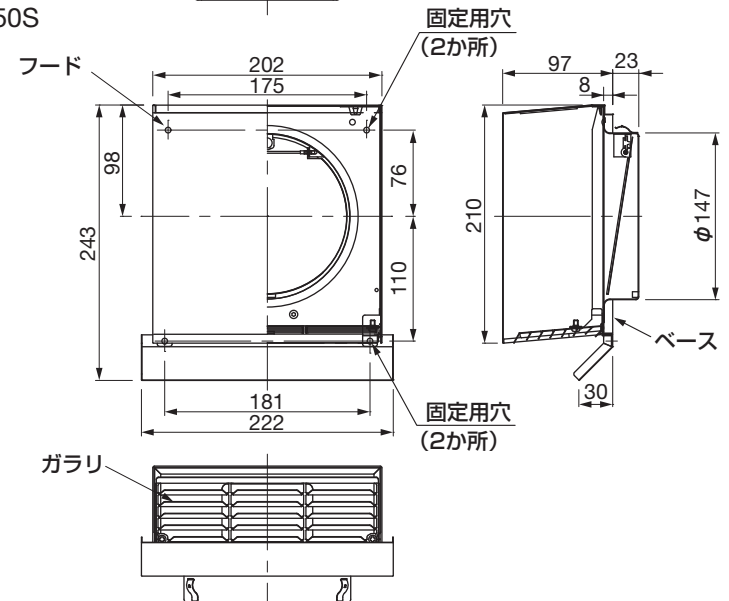
取付ねじ (長) ……2本  取付ねじ (短) ……2本 

VB-JS100S

単位: mm



VB-JS150S



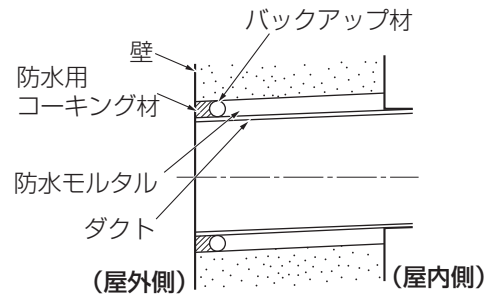
施工方法

以下の手順に従って施工してください。

(1) 壁にダクトを通し、外壁端面処理を施す。

お願い

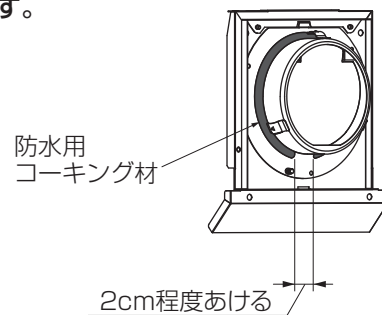
- 壁内部に雨水が入らないように、雨水浸入防止は必ずおこなってください。
- 屋外側に下り勾配(1/100~1/50)を設けてください。
- 壁の中にしみ込まないように、防水用コーキング材を確実に施してください。



(2) ベース裏面に防水用コーキング材を施す。

お願い

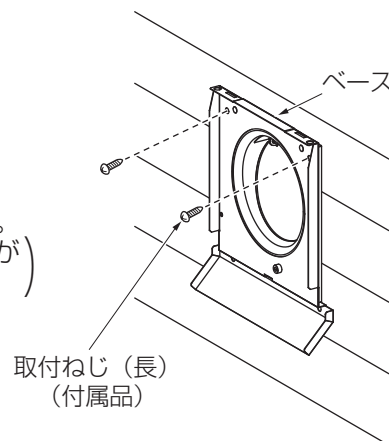
- 水抜きのため、下部は2cm程度あけて、防水用コーキング材を施してください。



(3) ベース部分をダクトに差し込み、付属品の取付ねじ(長)でベース上部を固定する。

お願い

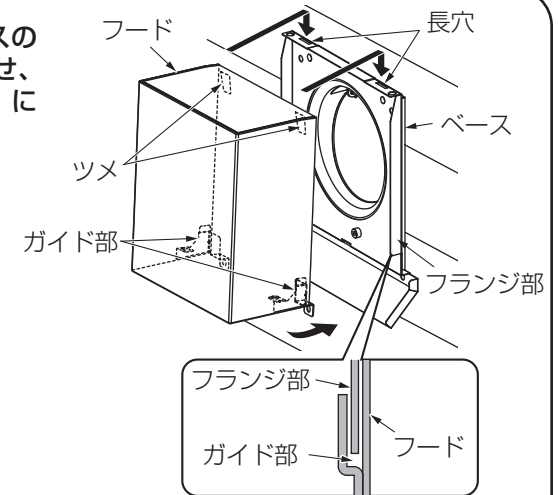
- ねじの締め付けに注意してください。(壁面の凹凸などによっては、ベースが変形するおそれがあります。)
- 壁面の強度が不足する場合は、アンカープラグ(市販品)を使用してください。



(4) フードのツメ(2か所)をベースの長穴に差し込み、フードをかぶせ、フランジ部をガイド部(2か所)に差し込む。

お願い

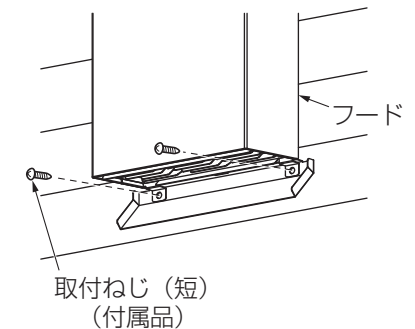
- フードとベースが確実に吻合していることを確認してください。



(5) フード下端部を付属品の取付ねじ(短)で固定する。

お願い

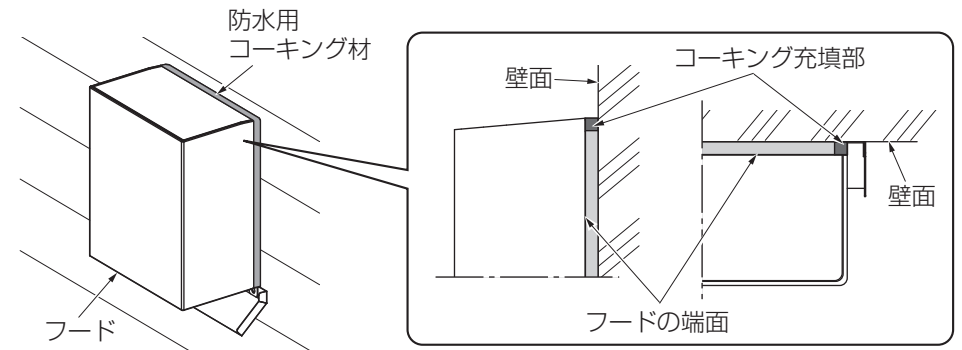
- ねじの締め付けに注意してください。(壁面の凹凸などによっては、変形するおそれがあります。)
- ねじの締め付けの際、ドライバーはビットの長いものを使用してください。
- 壁面の強度が不足する場合は、アンカープラグ(市販品)を使用してください。



(6) コーキング充填部(フードと壁面との間)に防水用コーキング材を施す。

お願い

- フードの端面までしっかりと防水用コーキング材を充填してください。



パナソニック エコシステムズ ベンテック株式会社

〒486-8522 愛知県春日井市鷹来町字下仲田4017番 TEL (0568)81-0510