

パイプフード 工事説明書

品番 VB-JUG100SA (品番の見方)	仕様 JUG: 防音仕様・ガラリ付 JUN: 防音仕様・防虫網付	適用ダクト径 100: φ100 150: φ150	防火ダンパー (温度ヒューズ) なし: 防火ダンパーなし A: 72℃ B: 120℃
---------------------------	--	----------------------------------	---

- 防火ダンパー付パイプフードは火災の延焼防止に用いられるものです。
- 防火ダンパー付パイプフードの使用については地域により規制が異なりますので所轄の消防署などにご相談ください。
- 取り付け工事終了後は、必ずこの説明書をお客様にお渡しください。

工事説明書をよくお読みのうえ、正しく安全に施工してください。特に「安全上のご注意」は、施工前に必ずお読みください。
・工事説明書に記載されていない方法や、指定の部品を使用しない方法で施工されたことにより事故や損害が生じたときには、当社では責任を負えません。また、その施工が原因で故障が生じた場合は、製品保証の対象外となります。



安全上のご注意 必ずお守りください

人への危害、財産の損害を防止するため、必ずお守りいただくことを説明しています。
■誤った使いかたをしたときに生じる危害や損害の程度を区分して、説明しています。

 警告 「死亡や重傷を負うおそれがある内容」です。	 注意 「軽傷を負うことや、財産の損害が発生するおそれがある内容」です。
--	--

■お守りいただく内容を次の図記号で説明しています。(次は図記号の例です)

 してはいけない内容です。	 実行しなければならない内容です。
---	--

 警告	 注意
<p>分解禁止</p> <p>■仕様変更・改造は絶対 にしない 火災・感電・けがの原因と なります。</p>	<p>■部品は確実に取り付ける 落下により、けがをするおそれがあります。</p> <p>■本体は十分強度のあるところ にしっかりと取り付け、 強度不足の場合には補強する 落下により、けがをするおそれがあります。</p> <p>■施工の際は、皮手袋を着用する 板金部品などの切り口や本体の突起、角などで けがをすることがあります。</p> <p>■本体は指定の方法で確実に取り付ける 落下により、けがをするおそれがあります。</p> <p>■設置工事は必ず専門の工事業者 に依頼する けがをするおそれがあります。</p> <p>■使用を終了した製品は放置せず、 撤去する 万一の場合、落下により、けがをするおそれがあります。</p>
<p>禁止</p> <p>■防火ダンパーを密閉 または半密閉の燃焼 設備(給湯器、風呂釜 など)の排気ダクトに は使用しない ダンパーが閉じて排気 ガスが逆流し、一酸化 炭素中毒を起こすこと があります。</p>	

お願い ■φ150タイプの機種はVP管を使用できません。

防虫網付機種をご使用の場合

1. 網の点検できる場所に設置してください。
2. 油煙を排気する台所などには目づまりする場合がありますので設置をさせていただきます。

防火ダンパー付機種をご使用の場合

- 取り付けについて
1. 厨房(台所)の換気扇の排気ダクトなどには温度ヒューズ 溶断温度が120℃のものを使用してください。
 2. 温度ヒューズの保守点検が容易な場所に限ってご使用ください。
- 保守点検について
1. 温度ヒューズの交換は、銘板に表示する温度ヒューズを使用してください。
 2. 温度ヒューズの交換・フードの清掃は、フードをはずしておこなってください。
- 適用ダクトは、不燃性ダクトをご使用ください。

各部の名前と寸法

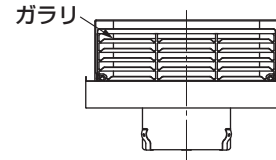
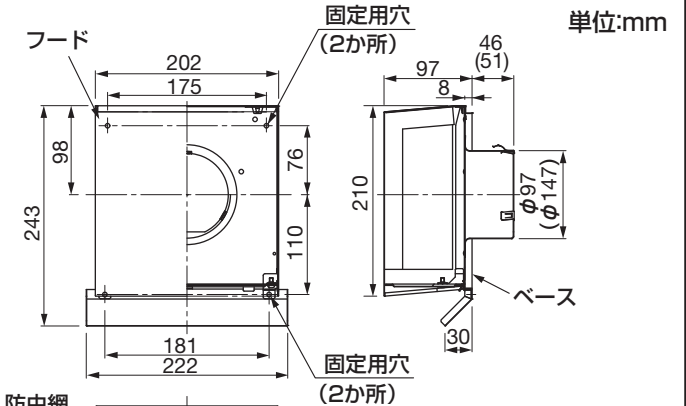
お願い この製品専用の付属品あるいは指定のもの以外は使用しないでください。

- 付属品 取付ねじ(長) ……2本  取付ねじ(短) ……2本 

防火ダンパー無

- 【ガラリ付】
VB-JUG 100S(φ100)
VB-JUG 150S(φ150)

- 【防虫網付】
VB-JUN 100S(φ100)
VB-JUN 150S(φ150)

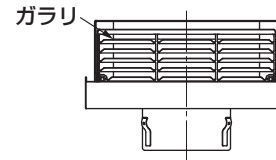
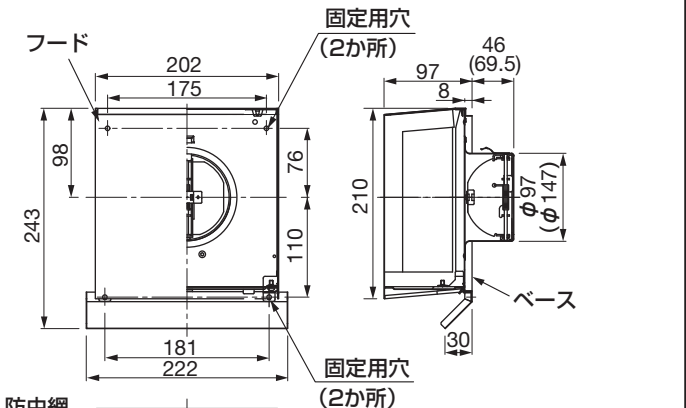


※イラストは、VB-JUN100Sです。
※()内寸法は、φ150の機種を示します。

防火ダンパー付

- 【ガラリ付】
VB-JUG 100SA(φ100)
VB-JUG 150SB(φ150)

- 【防虫網付】
VB-JUN 100SA(φ100)
VB-JUN 150SA(φ150)



※イラストは、VB-JUN100SAです。
※()内寸法は、φ150の機種を示します。

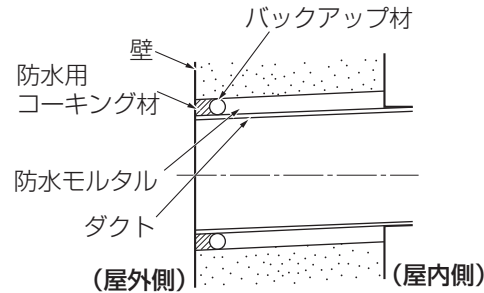
施工方法

以下の手順に従って施工してください。

(1) 壁にダクトを通し、外壁端面処理を施す。

お願い

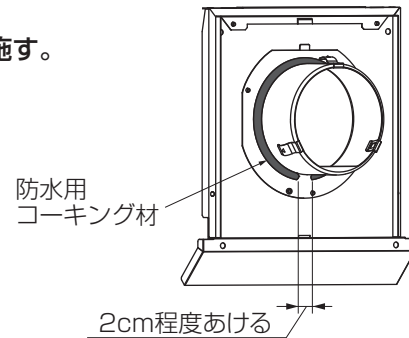
- 壁内部に雨水が入らないように、雨水浸入防止は必ずおこなってください。
- 屋外側に下り勾配(1/100~1/50)を設けてください。
- 壁の中にしみ込まないように、防水用コーキング材を確実に施してください。



(2) ベース裏面に防水用コーキング材を施す。

お願い

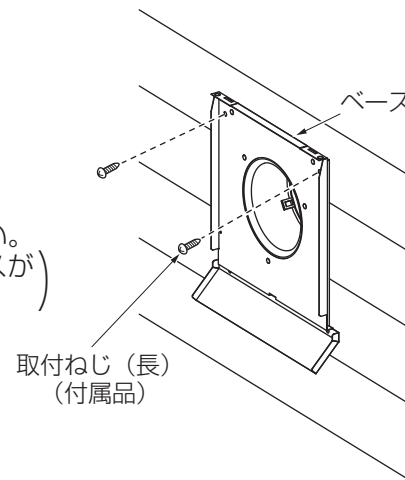
- 水抜きのため、下部は2cm程度あけて、防水用コーキング材を施してください。



(3) ベース部分をダクトに差し込み、付属品の取付ねじ(長)でベース上部を固定する。

お願い

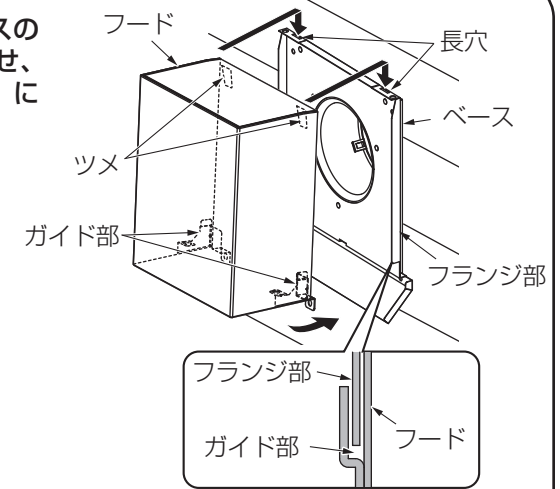
- ねじの締め付けに注意してください。(壁面の凹凸などによっては、ベースが変形するおそれがあります。)
- 壁面の強度が不足する場合は、アンカープラグ(市販品)を使用してください。



(4) フードのツメ(2か所)をベースの長穴に差し込み、フードをかぶせ、フランジ部をガイド部(2か所)に差し込む。

お願い

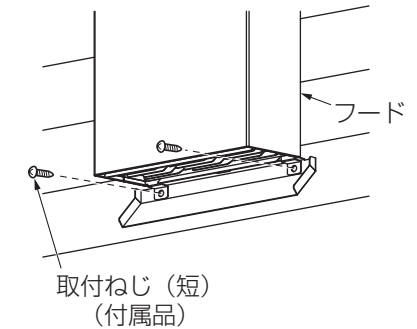
- フードとベースが確実に吻合していることを確認してください。



(5) フード下端部を付属品の取付ねじ(短)で固定する。

お願い

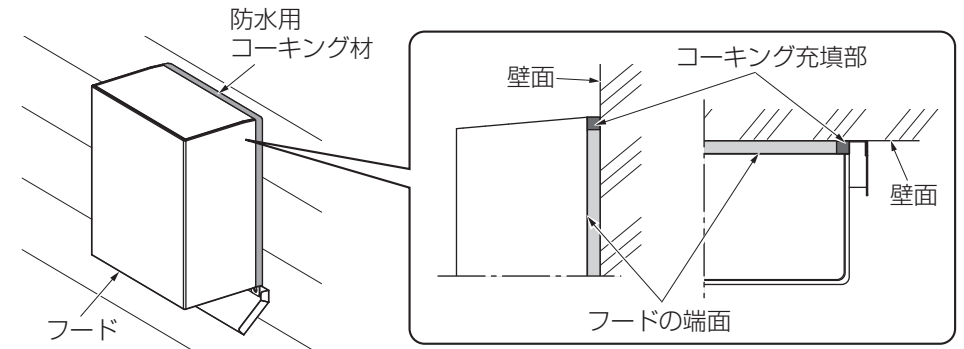
- ねじの締め付けに注意してください。(壁面の凹凸などによっては、変形するおそれがあります。)
- ねじの締め付けの際、ドライバーはビットの長いものを使用してください。
- 壁面の強度が不足する場合は、アンカープラグ(市販品)を使用してください。



(6) コーキング充填部(フードと壁面との間)に防水用コーキング材を施す。

お願い

- フードの端面までしっかりと防水用コーキング材を充填してください。



パナソニック エコシステムズ ベンテック株式会社

〒486-8522 愛知県春日井市鷹来町字下仲田4017番 TEL (0568)81-0510