

# パイプフード 工事説明書

品番	VB-EG100S3	VB-EG100S3-K	
	VB-EG100SU3	VB-EG100SU3-K	VB-EG100SS3
	VB-EG125S3	VB-EG125SU3	
	VB-EG150S3	VB-EG150S3-K	VB-EG150SS3

工事説明書をよくお読みのうえ、正しく安全に施工してください。

特に「安全上のご注意」は、施工前に必ずお読みください。

・工事説明書に記載されていない方法や、指定の部品を使用しない方法で施工されたことにより事故や損害が生じたときには、当社では責任を負えません。また、その施工が原因で故障が生じた場合は、製品保証の対象外となります。

## 安全上のご注意

必ずお守りください

人への危害、財産の損害を防止するため、必ずお守りいただくことを説明しています。

■誤った使いかたをしたときに生じる危害や損害の程度を区分して、説明しています。

**警告** 「死亡や重傷を負うおそれがある内容」です。

**注意** 「軽傷を負うことや、財産の損害が発生するおそれがある内容」です。

■お守りいただく内容を次の図記号で説明しています。(次は図記号の例です)

してはいけない内容です。

実行しなければならない内容です。

## 警告

**仕様変更・改造は絶対にしない**  
火災・感電・けがの原因となります。

**分解禁止**

## 注意

**通路などの人が容易に触れる場所には取り付けない**  
板金部品などの切り口や本体の突起、角などでけがをすることがあります。

**使用を終了した製品は放置せず、撤去する**  
万一の場合、落下により、けがをすることがあります。

**本体は十分強度のあるところにしっかり取り付け、強度不足の場合には補強する**  
落下により、けがをすることがあります。

**施工の際は、皮手袋を着用する**  
板金部品などの切り口や本体の突起、角などでけがをすることがあります。

**本体は指定の方法で確実に取り付ける**  
落下により、けがをすることがあります。

**設置工事は必ず専門の工事業者に依頼する**  
けがをすることがあります。

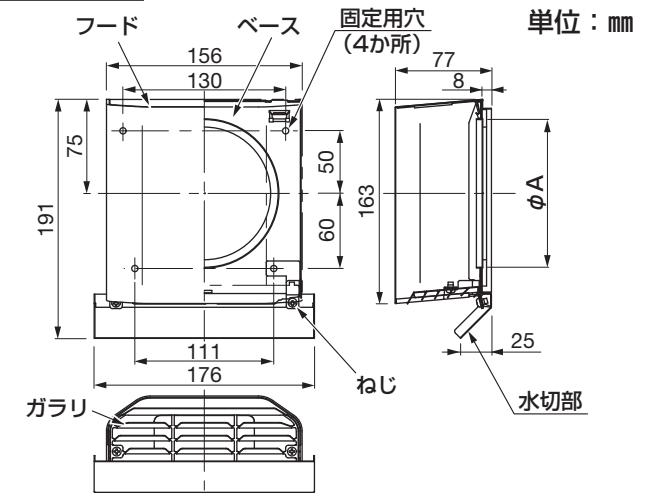
品番	適用ダクト	呼び径	
VB-EG100S3	VB-EG100S3-K	塩化ビニル管 VU・VP	φ100
VB-EG100SU3	VB-EG100SU3-K	塩化ビニル管 SU	
VB-EG100SS3		スパイラル鋼管	
VB-EG125S3		塩化ビニル管 VU・VP	φ125
VB-EG125SU3		塩化ビニル管 SU	
VB-EG150S3	VB-EG150S3-K	塩化ビニル管 VU・VP・SU	φ150
VB-EG150SS3		スパイラル鋼管	

## 各部の名前と寸法

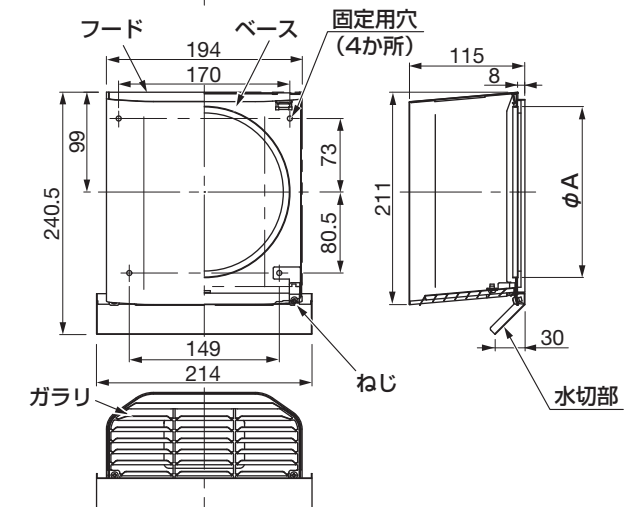
【お願い】 この製品専用の付属品あるいは指定のもの以外は使用しないでください。

■付属品 取付ねじ(φ4×30)・・・4個

品番	A
VB-EG100S3	118
VB-EG100S3-K	
VB-EG100SU3	110
VB-EG100SU3-K	
VB-EG100SS3	108



品番	A
VB-EG125S3	144
VB-EG125SU3	138
VB-EG150S3	169
VB-EG150S3-K	
VB-EG150SS3	158



## お願い

- 固定の際、外装材の強度が不足する場合は、市販のアンカープラグを使用してください。
- 取付ねじ固定の際、必要に応じて適切な下穴加工を施し、ドライバーはビットの長いものを使用してください。

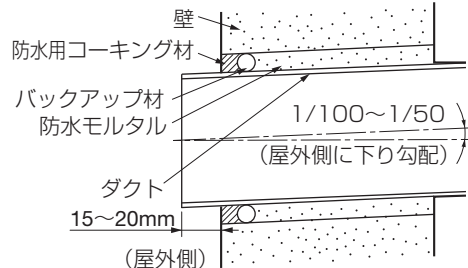
## 取り付け前の準備

### ①ダクトの外壁端面処理を施す。

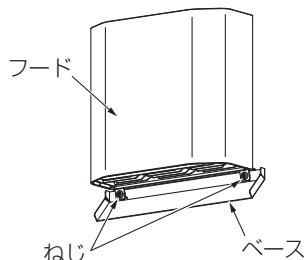
壁面より、ダクトを15~20mm出して配管し、仕上げをする。

### お願い

- 壁内部に雨水が入らないように、雨水浸入防止は必ずおこなってください。
- 屋外側に下り勾配 (1/100~1/50) を設けてください。
- 壁の中にしみ込まないように防水用コーキング材を確実に施してください。



### ②下部のねじを緩めて、フードをはずす。



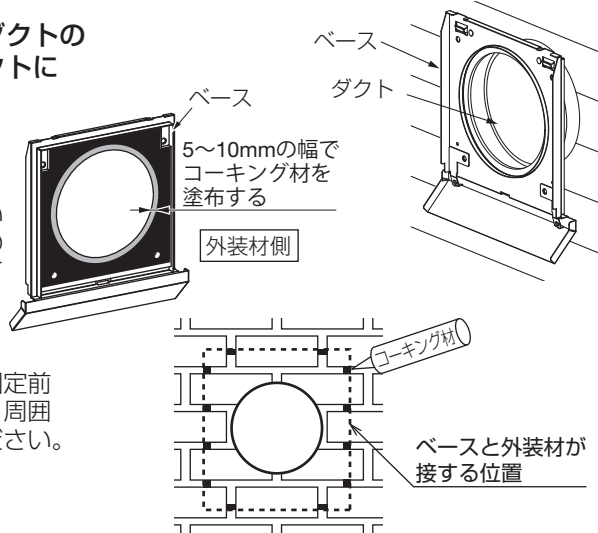
## 施工方法

以下の手順に従って施工してください。

### ①ベースの差し込みの穴の中心とダクトの中心を合わせながらベースをダクトに差し込む。

### お願い

- ダクトとベースの差し込みがきつい場合には、ベース裏側のパッキンの開口周囲にコーキング材を塗布してください。

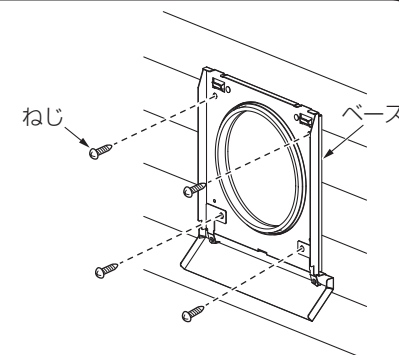


- 凹凸の大きな外装材では、ベース固定前にコーキング落ち込み防止のため、周囲の凹部に捨コーキングを施してください。

### ②付属のねじ (4個) でベースのを固定する。

### お願い

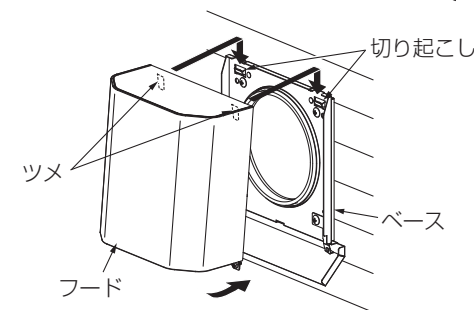
- ねじの締め付けに注意してください。  
(壁面の凹凸などによっては、ベースが変形するおそれがあります。)



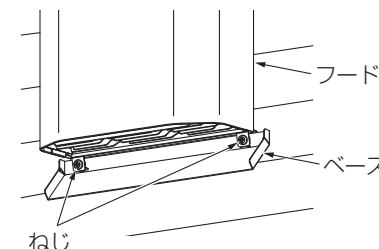
### ③フードのツメ (2か所) をベースの切り起こしに引っ掛けて、フードをかぶせる。

### お願い

- フードが確実にベースに引っ掛かっていることを確認してください。



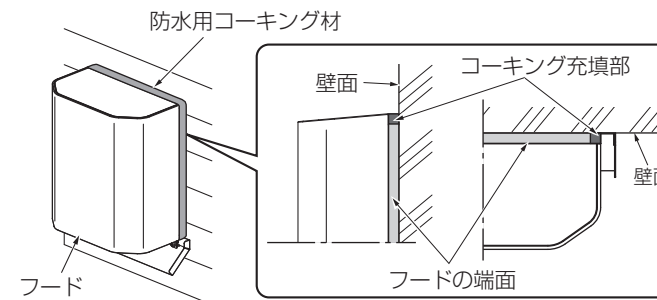
### ④下部のねじを締め付けて、フードとベースを固定する。



### ⑤コーキング充填部 (フードと壁面との間) に防水用コーキング材を施す。

### お願い

- フードの端面までしっかりと防水用コーキング材を充填してください。



パナソニック エコシステムズ ベンテック株式会社

〒486-8522 愛知県春日井市鷹来町字下仲田4017番 TEL (0568)81-0510