

# 軒天用ベントキャップ

品番 VB-FE100S VB-FEW100S VB-FE100SA VB-FEW100SA  
 VB-FE150S VB-FEW150S VB-FE150SB VB-FEW150SB

工事説明書 ■お取付けの前に必ずこの工事説明書をよくお読みください。

## 安全上のご注意

必ずお守りください

人への危害、財産の損害を防止するため、必ずお守りいただくことを説明しています。  
 ■誤った使いかたをしたときに生じる危害や損害の程度を区分して、説明しています。



**注意**

「軽傷を負うことや、財産の損害が発生するおそれがある内容」です。

■お守りいただく内容を次の図記号で説明しています。



実行しなければならない内容です。



**注意**

■本体は、十分強度のあるところに  
 しっかり取り付ける

■施工の際は、手袋を着用する



落下により、けがをする  
 おそれがあります。



板金部品などの切り口や  
 本体の突起、角などでけ  
 がをすることがあります。

## お願い

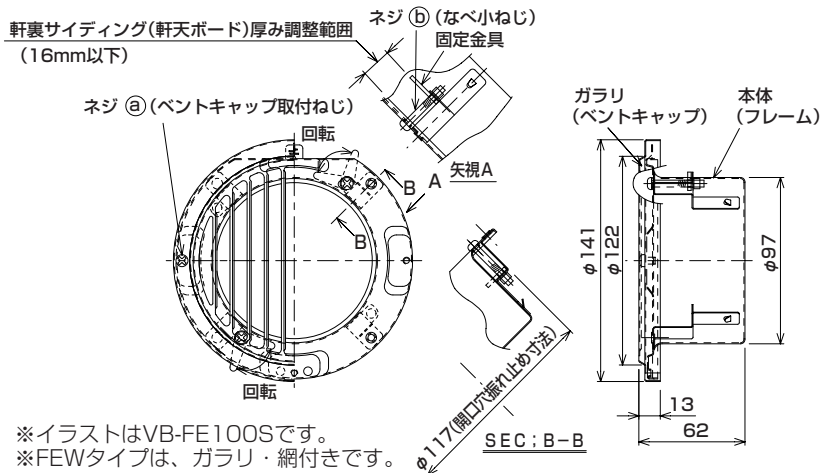
- 施工の際、手袋、防護メガネ、安全帯などを必ず着用し、作業してください。
- 取り付けについて ●温度ヒューズの保守点検が容易な場所に限って、ご使用ください。  
 (防火ダンパー付タイプ)
- 保守点検について ●温度ヒューズの交換は、銘板に記載の温度ヒューズを使用してください。  
 (防火ダンパー付タイプ)  
 ●温度ヒューズの交換・ベントキャップの掃除は、ベントキャップを  
 はずし、おこなってください。

## 各部の名前と寸法

単位：mm

VB-FE100S VB-FEW100S  
 VB-FE100SA VB-FEW100SA (防火ダンパー72℃付)

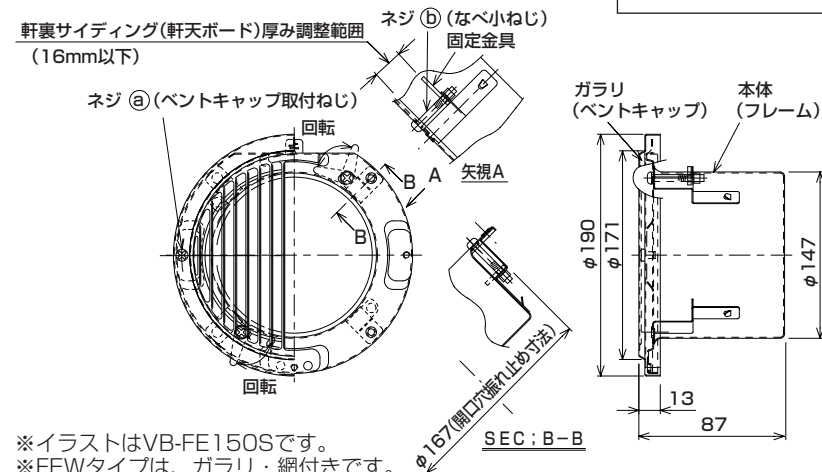
■軒天ボード開口寸法  
 $\phi 120$ 穴



※イラストはVB-FE100Sです。  
 ※FEWタイプは、ガラリ・網付きです。

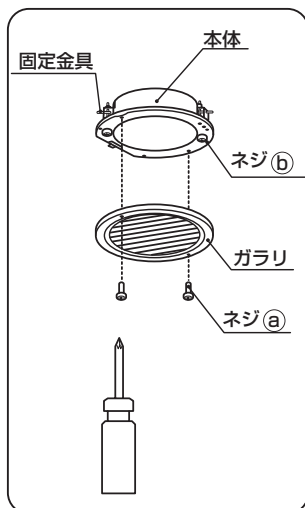
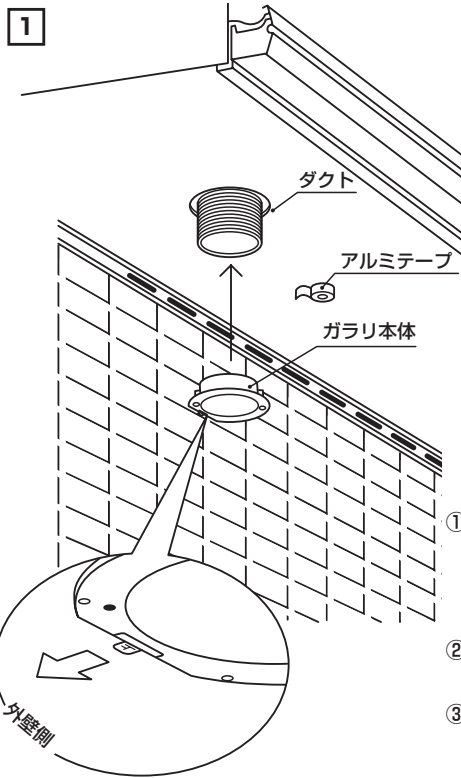
VB-FE150S VB-FEW150S  
 VB-FE150SB VB-FEW150SB (防火ダンパー120℃付)

■軒天ボード開口寸法  
 $\phi 170$ 穴

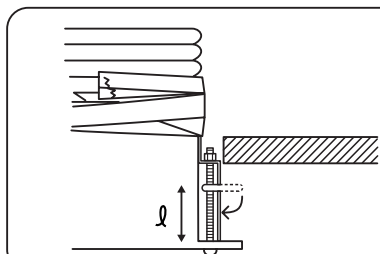


※イラストはVB-FE150Sです。  
 ※FEWタイプは、ガラリ・網付きです。

## 施工方法 以下の手順にしたがって施工してください。

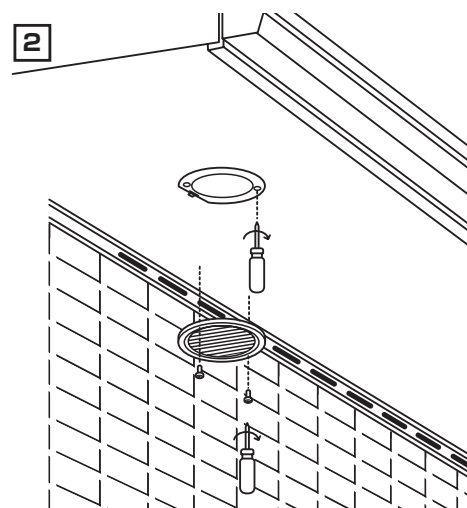


- ①軒裏サイディングの所定の位置に  $\phi 120\text{mm}$ 穴 ( $\phi 100$ タイプ)、 $\phi 170\text{mm}$ 穴 ( $\phi 150$ タイプ)をあけてください。
- ②ガラリとガラリ本体のネジ ⑤をはずします。
- ③ダクトを引き出し、アルミテープで接続してください。その時、ガラリ本体の「上」の文字が外壁側にくるようにしてください。

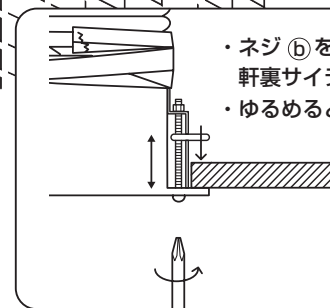


- ・固定金具にあたらないよう内側に入れて挿入してください。
- ・本体フランジと固定金具の距離 (l) が軒裏サイディングの厚み以上であることを確認してください。

## 施工方法 つづき



- ①ネジ ⑥ を締めつけ固定してください。
- ②本体にガラリをネジ ⑤ で固定してください。



- ・ネジ ⑥ を締めると固定金具が下がり、軒裏サイディングを挟み込みます。
- ・ゆるめるとはずれます。

パナソニック エコシステムズ ベンテック株式会社  
〒486-8522 愛知県春日井市鷹来町字下仲田4017番  
TEL (0568)81-0510