

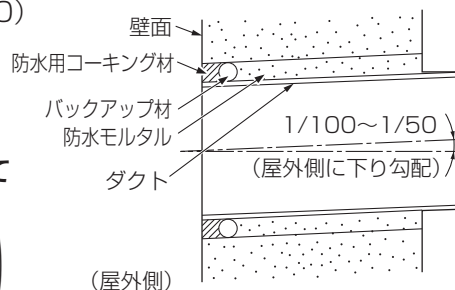
施工方法

以下の手順にしたがって施工してください。

①ダクトの外壁端面処理を施す。(雨水浸入防止処理)

(1) 壁にダクトを通し、仕上げをする。

- ・屋外側に下り勾配 (1/100~1/50) を設けてください。
- ・壁内部に雨水が入らないように、防水用コーキング材を確実に施してください。

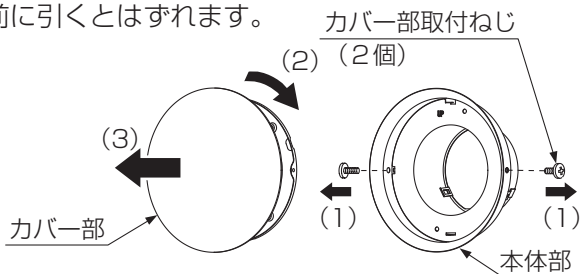


(2) ダクトが屋外側の壁面まで配管されているか確認する。

(また、壁面より飛び出して配管されますと、ベントキャップが壁面より浮くおそれがあります。)

②ベントキャップの左・右のカバー部取付ねじ(2個)をはずし、本体部からカバー部をはずす。

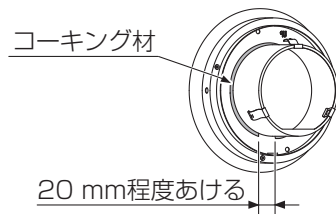
カバー部を右にひねって手前に引くとはずれます。



③本体裏側にコーキング材を施す。

お願い

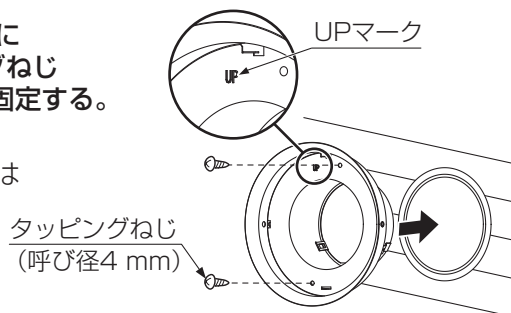
水抜きのため、下部は20 mm程度あけてコーキング材を施してください。



④UPマークを上にして本体をダクトに差し込み、ステンレス製タッピングねじ(2個 市販品)で壁に締め付けて、固定する。

お願い

本体部が変形するような締め付けはしないでください。

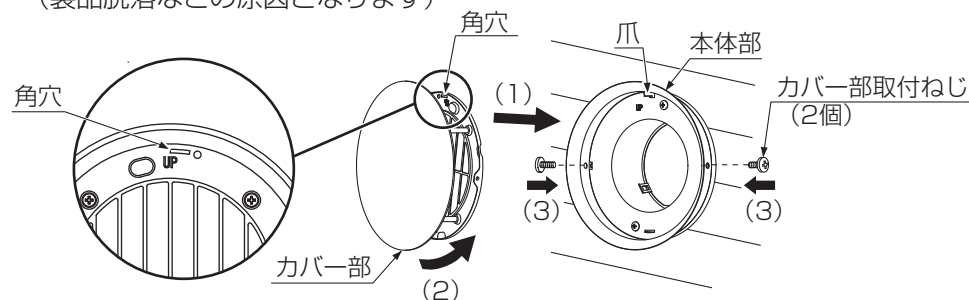


⑤カバー部を本体部に取り付けて、カバー部取付ねじ(2個)で元どおり固定する。

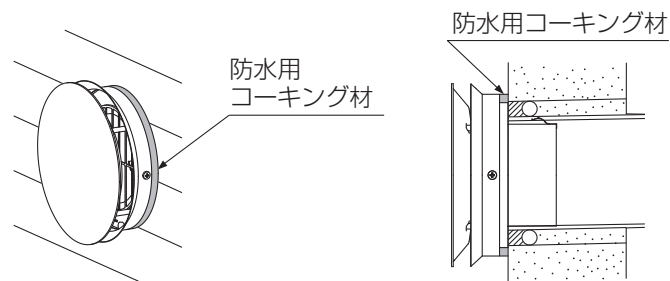
カバー部のUPマーク側の角穴を本体部の爪に合うようにして差し込み、左に最後までひねって爪に確実に引っ掛けてから、ねじを締める。(最後までひねらないと、ねじ穴位置が合いません)

お願い

カバー部取付ねじはしっかりと締め付けてください。(製品脱落などの原因となります)



⑥ベントキャップと壁面の段差部に防水用コーキング材を施す。



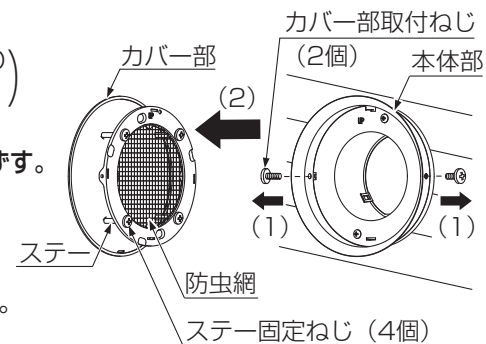
■防虫網のお手入れのしかた

(カバー部をはずすことにより防虫網の) (お手入れが簡単にできます。)

ベントキャップ左・右のカバー部取付ねじ(2個)をはずし、本体部からカバー部をはずす。カバー部を右にひねって手前に引くとはずれます。

お願い

- ・防虫網は強い力で押さないでください。(変形するおそれがあります)
- ・ステー固定ねじは絶対に緩めないでください。(製品脱落などの原因となります)



取り付けは⑤の手順でカバー部を取り付けてください。