

品番 VB-GXC100PMF VB-GXC150PMF

工事説明書をよくお読みのうえ、正しく安全に施工してください。

特に「安全上のご注意」は、施工前に必ずお読みください。

・工事説明書に記載されていない方法や、指定の部品を使用しない方法で施工されたことにより事故や損害が生じたときには、当社では責任を負えません。

また、その施工が原因で故障が生じた場合は、製品保証の対象外となります。

安全上のご注意 必ずお守りください

人への危害、財産の損害を防止するため、必ずお守りいただくことを説明しています。

■誤った使いかたをしたときに生じる危害や損害の程度を区分して、説明しています。

警告 「死亡や重傷を負うおそれがある内容」です。

注意 「軽傷を負うことや、財産の損害が発生するおそれがある内容」です。

■お守りいただく内容を次の図記号で説明しています。(次は図記号の例です)



してはいけない内容です。



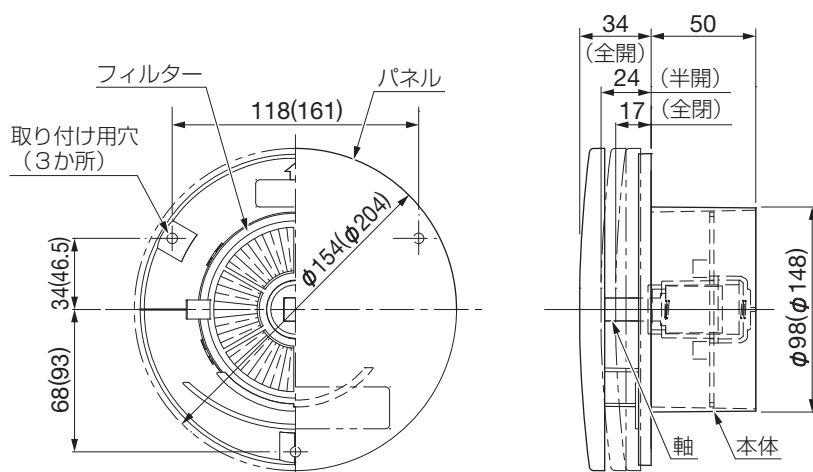
実行しなければならない内容です。

お願い

- ・高温（40℃以上）になる場所や台所など油煙の発生する場所に取り付けしないでください。本体の変形や破損の原因になります。
- ・薬品や特殊ガスを使用する場所に取り付けしないでください。本体の変形や破損の原因になります。
- ・外気温が-5℃以下で室内温度が高い場合（室温20℃、相対湿度50%以上）では、本体表面や内部に結露が発生することがあります。

各部の名前と寸法

単位：mm



お願い この製品専用の付属品あるいは指定のもの（別売品）以外は使用しないでください。

VB-GXC100PMF	微小粒子用フィルタータイプ
VB-GXC150PMF	

付属品セット

- すき間防止用パッキン……2個 (φ100サイズ 厚み3mm、厚み10mm) (φ150サイズ 厚み3mm、厚み5mm)
- ねじ………3個
- プラグボルト………3個 (適用板厚3~12mm)
- 取扱説明書………1冊 (必ずお客様にお渡しください)

接続ダクト	φ100
接続ダクト	φ150

施工方法

以下の手順にしたがって施工してください。

①あらかじめ給気口取り付け位置に穴を開け、ダクト（市販品）を埋め込む。

- ダクトは屋外側へ下向きに1/100~1/50の勾配を設けてください。
- 雨水浸入防止は必ずおこなってください。
- ダクトが屋外先端まで配管されているか確認してください。
- 石こうボード端面からのボード粉の飛散防止のため、内壁面開口部およびその周囲をコーキングしてください。アルミテープでふさぐのも効果的です。
- 石こうボードの粉がダクト内に飛散している場合は、清掃してください。

品番	φ A
VB-GXC100PMF	100~120
VB-GXC150PMF	150~170

単位：mm

お願い

- ・給気口取付位置の穴(φ A)を上記より大きい穴であけると、②のプラグボルトの固定ができなくなります。

②φ5の穴をあけて付属のプラグボルト3個を埋め込む。

- 下穴をあけると加工がしやすくなります。

品番	B	C	D
VB-GXC100PMF	118	34	68
VB-GXC150PMF	161	46.5	93

単位：mm

お願い

- ・付属品のプラグボルトを使用してください。指定以外の部品を使用すると、壁材および製品の破損の原因となります。

③パネル中央のくぼみを押して全開状態にしてから、パネルを本体の上部方向にずらして、パネルと本体をはずす。

お願い

- ・無理やりはずさないで、まっすぐ上部方向へずらしてください。破損の原因となります。

④ダクトの径にあわせて、本体に付属のすき間防止用パッキンを貼り付ける。

(φ100サイズ VP管などの内径φ100mmには厚み3mmのパッキン、内径の大きいVU管には厚み10mmのパッキンを貼り付ける。)

(φ150サイズ 内径φ150mmには厚み3mmのパッキン、内径の大きいVU管には厚み5mmのパッキンを貼り付ける。)

- 本体の取り付け時に、上側になる位置がパッキンの合わせ目になるように貼り付けてください。(本体の「上側」表示を確認してください。)

⑤パネルをはずした本体をダクト（市販品）に挿入し、付属のねじ（3個）で固定する。

お願い

- ・ねじは締め付けすぎないようにしてください。石こうボードが割れる可能性があります。

⑥軸のパネル受けにパネルの軸掛けを合わせてパネルを上から差し込む。パネルは最後まで、確実にはめ込む。

お願い

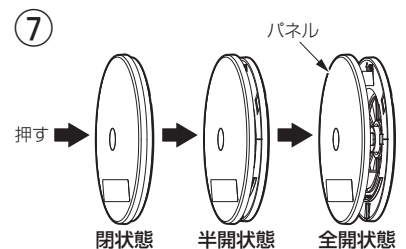
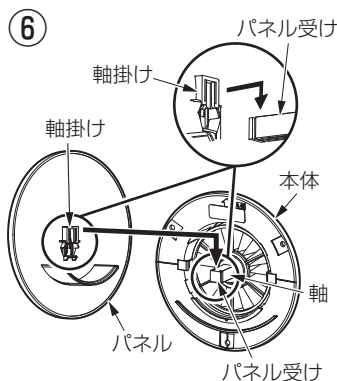
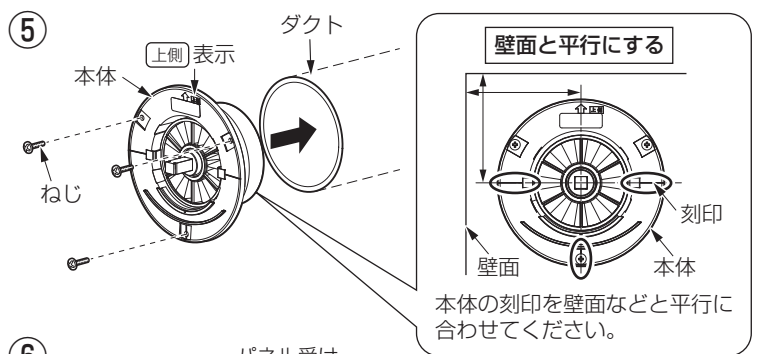
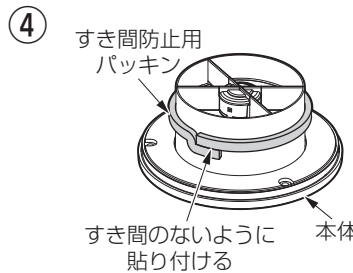
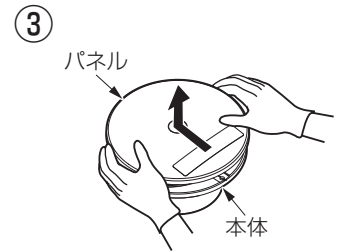
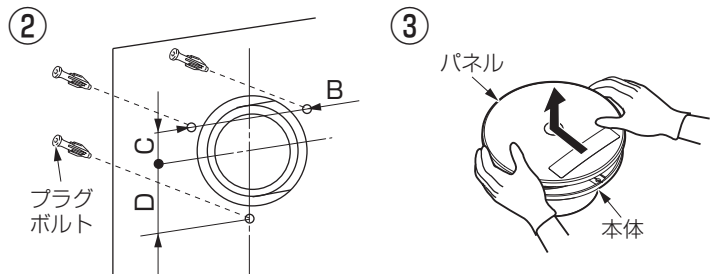
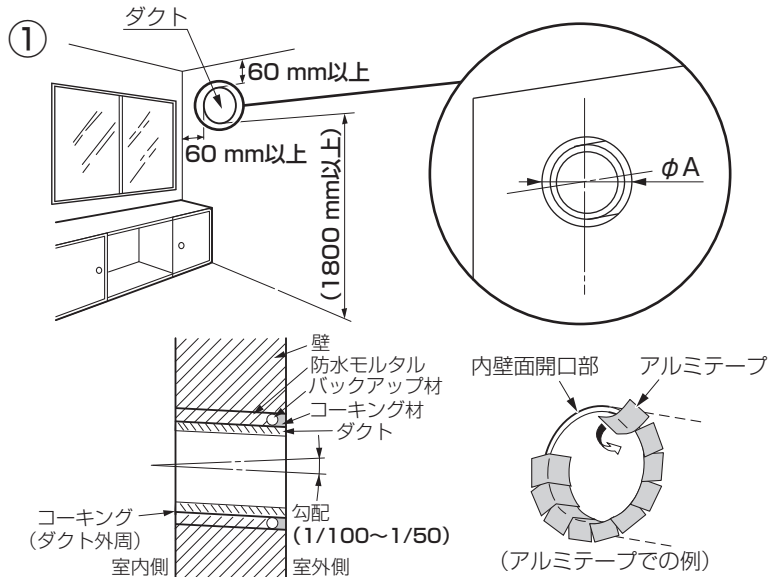
- ・無理な力を加えないでください。破損の原因となります。

⑦パネルを押して、パネルが開閉することを確認する。

お願い

- ・くぼみを水平に押してください。斜めに押したり、下から突き上げたりするとパネルがはずれることがあります。

⑧屋外フード（別売品）を取り付ける。



パナソニック エコシステムズ ベンテック株式会社

〒486-8522 愛知県春日井市鷹来町字下仲田4017番 TEL(0568)81-0510

GXC10M451-P0419-0