

不燃枠（有圧換気扇用） 工事説明書

品番	VB-WU20E2, WU25E2, WU30E2, WU35E2
	VB-WU40E2, WU45E2, WU50E2, WU60E2

■お取り付けの前に必ずこの工事説明書をよくお読みください。

安全上のご注意 必ずお守りください

人への危害、財産の損害を防止するため、必ずお守りいただくことを説明しています。

■誤った使いかたをしたときに生じる危害や損害の程度を区分して、説明しています。

注意 「傷害を負うことや、財産の損害が発生するおそれがある内容」です。

■お守りいただく内容を次の図記号で説明しています。

! 実行しなければならない内容です。

注意

■本体は十分強度のあるところにしっかり取り付ける

! 落下により、けがをするおそれがあります。

■施工に際しては、皮手袋を着用する

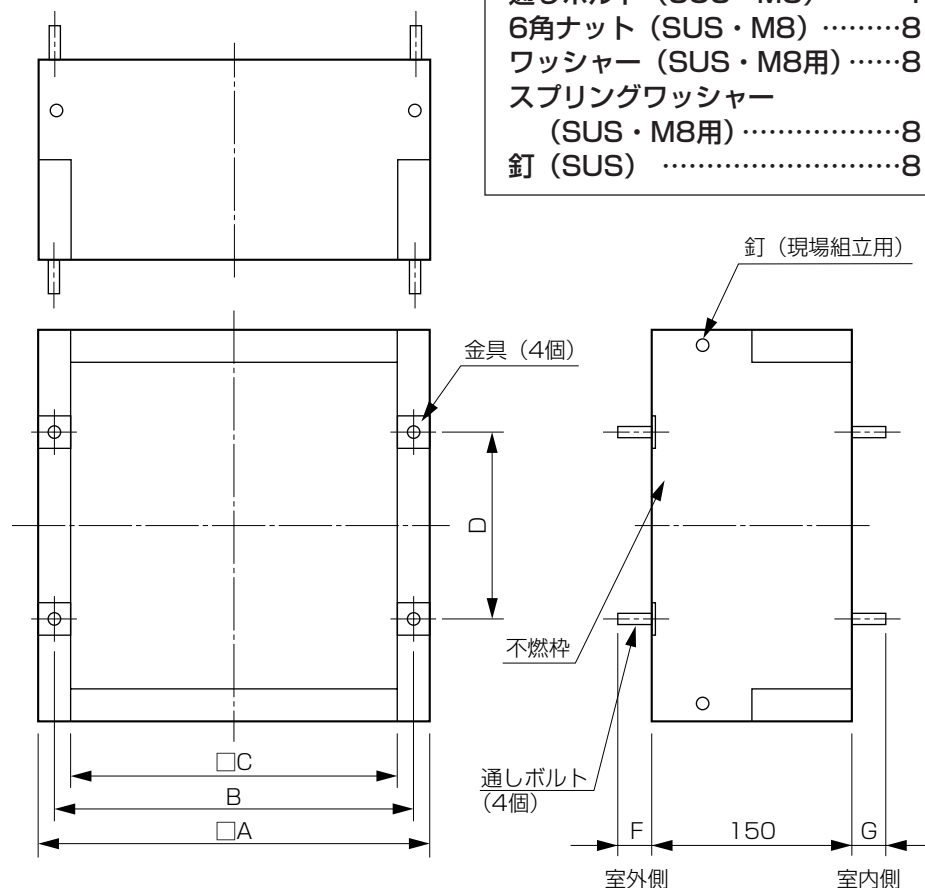
! 板金部品などの切り口や本体の突起、角などでけがをすることがあります。

各部の名前と寸法

単位：mm

■付属品 末尾の数字は数量をあらわします。

通しボルト (SUS・M8) ……4
 六角ナット (SUS・M8) ……8
 ワッシャー (SUS・M8用) ……8
 スプリングワッシャー (SUS・M8用) ……8
 釘 (SUS) ……8



品番	A	B	C	D	E	F	G	質量(kg)
VB-WU20E2	305	270	245	140	30	20	35	4.3
VB-WU25E2	333	298	273	165	30	20	35	4.7
VB-WU30E2	384	349	324	210	30	20	35	5.5
VB-WU35E2	459	434	399	250	30	20	35	6.6
VB-WU40E2	510	485	450	280	30	20	35	7.4
VB-WU45E2	575	540	515	320	30	20	35	8.4
VB-WU50E2	655	620	595	355	30	20	35	9.6
VB-WU60E2	755	720	695	400	30	20	35	11

施工方法

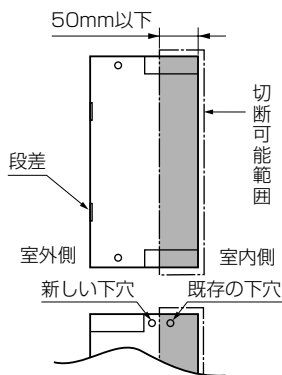
以下の手順に従って施工してください。

① 壁の厚みに合わせて不燃枠の幅を揃える。

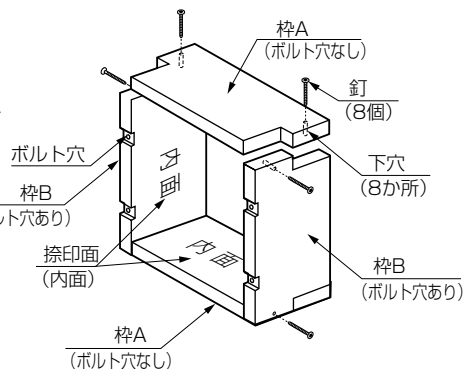
- ・壁厚100～150mmに対応できます。
- ・通しボルトも不燃枠の切断寸法と同じ寸法を切断してください。

お願い

- ・不燃枠を切断して使用する場合、枠に段差のない面を切断してください。
- ・不燃枠を切断して既存の下穴が使用できない場合、新しく下穴を開けてから釘を打ち込んでください。

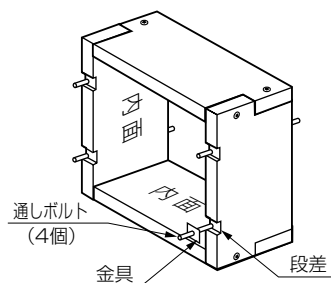


② ボルト穴の開いている枠B (2枚) を左右に、ボルト穴の開いていない枠A (2枚) を上下に配置し、「内面」と捺印された面を内側にして、釘 (付属品、8個) で組み立てる。



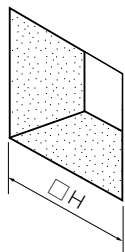
③ 通しボルト (付属品 4個) を枠の段差部分から差し込む。

- ・通しボルトの金具を枠の段差に合わせて打ち込んでください。

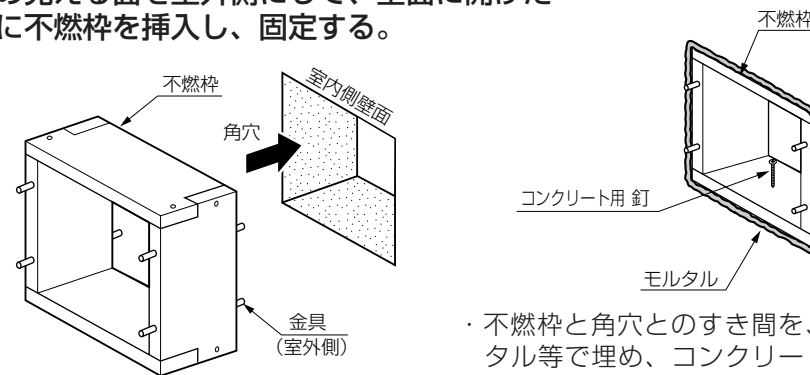


④ 下表を参考に、壁面に不燃枠用の角穴を開ける。

品番	□H (mm)	品番	□H (mm)
VB-WU20E2	310	VB-WU40E2	515
VB-WU25E2	338	VB-WU45E2	580
VB-WU30E2	389	VB-WU50E2	660
VB-WU35E2	464	VB-WU60E2	760

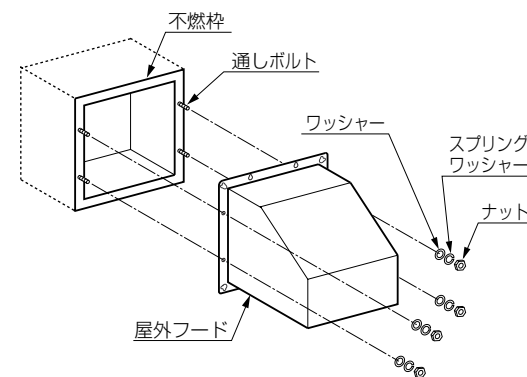


⑤ 金具の見える面を室外側にして、壁面に開けた角穴に不燃枠を挿入し、固定する。

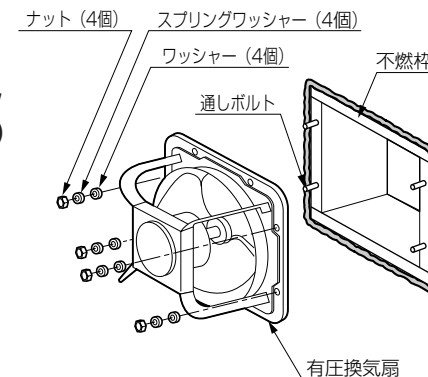


- ・不燃枠と角穴とのすき間を、モルタル等で埋め、コンクリート用釘などで不燃枠を固定してください。

⑥ 別売の屋外フードを不燃枠の通しボルトにワッシャー、スプリングワッシャー、ナット (付属品、各4個) で確実に取り付ける。



⑦ 有圧換気扇を、不燃枠の通しボルトにワッシャー、スプリングワッシャー、ナット (付属品、各4個) で確実に取り付ける。



パナソニック エコシステムズ ベンテック株式会社
〒486-8522 愛知県春日井市鷹来町字下仲田4017番
TEL (0568)81-0510