

パイプフード 工事説明書

品番 VB-XG100SA (防火ダンパー付)

- お取り付けの前に必ずこの工事説明書をよくお読みください。
- 防火ダンパー付パイプフードは火災の延焼防止に用いられるものです。
- 防火ダンパー付パイプフードの使用については地域により規制が異なりますので所轄の消防署などにご相談ください。


安全上のご注意 必ずお守りください


人への危害、財産の損害を防止するため、必ずお守りいただくことを説明しています。
■誤った使いかたをしたときに生じる危害や損害の程度を区分して、説明しています。

警告 「死亡や重傷を負うおそれがある内容」です。

注意 「軽傷を負うことや、財産の損害が発生するおそれがある内容」です。


■お守りいただく内容を次の図記号で説明しています。(次は図記号の例です)

 してはいけない内容です。

 実行しなければならない内容です。


警告

■防火ダンパーを密閉または半密閉の燃焼設備(給湯器、風呂釜など)の排気ダクトには使用しない


 ダンパーが閉じて排気ガスが逆流し、一酸化炭素中毒を起すことがあります。
禁止

注意

■本体は十分強度のあるところにしっかり取り付ける

 落下により、けがをするおそれがあります。

■施工の際は、手袋を着用する

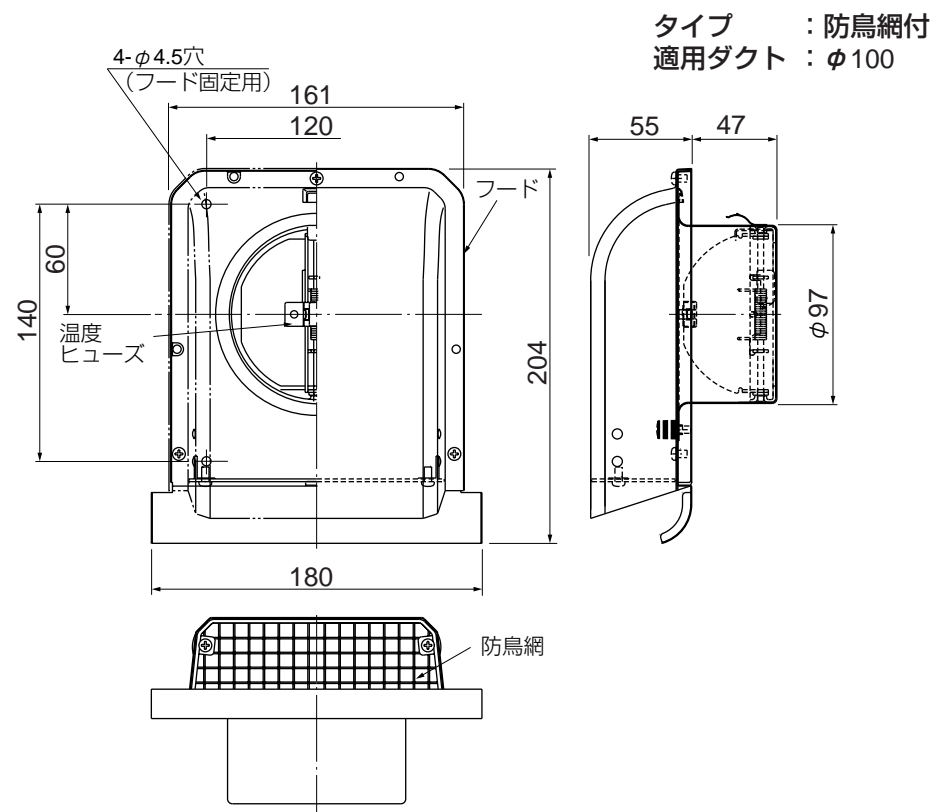
 板金部品などの切り口や本体の突起、角などでけがをすることがあります。

お願い

- 温度ヒューズの保守点検が容易な場所に限定してご使用ください。
- 温度ヒューズの交換の際は、銘板に表示する温度ヒューズ(72℃)を使用してください。
- 適用ダクトは不燃性ダクトをご使用ください。

各部の名前と寸法

単位：mm



施工方法

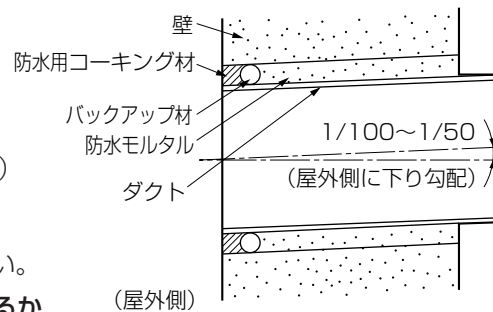
以下の手順に従って施工してください。

①右図のように、ダクトの外壁端面処理を施す。

(1)壁にダクトを通し、仕上げをする。

お願い

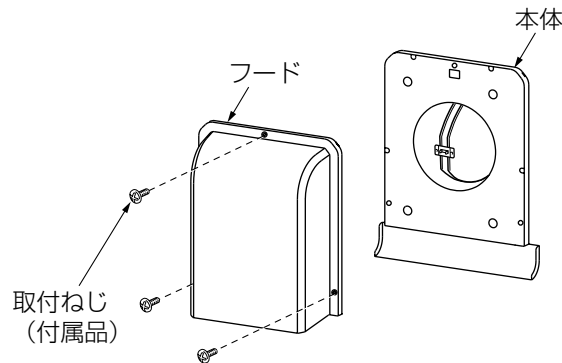
- 壁内部に雨水が入らないように、雨水浸入防止は必ずおこなってください。
- 屋外側に下り勾配 (1/100~1/50) を設けてください。
- 壁の中にしみ込まないように防水用コーキング材を確実に施してください。



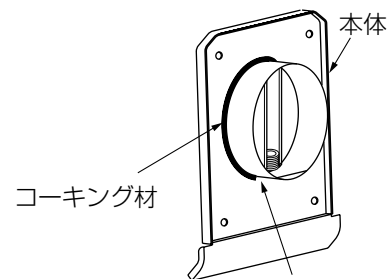
(2)ダクトが屋外先端まで配管されているか確認する。

(壁面より飛び出して配管されますと、フードが壁面より浮くおそれがあります。そのため、飛び出しは5mm以下にしてください。)

②取付ねじ (3個) をはずし、本体を取りはずす。



③本体裏面の円筒部に不燃性コーキング材を施す。

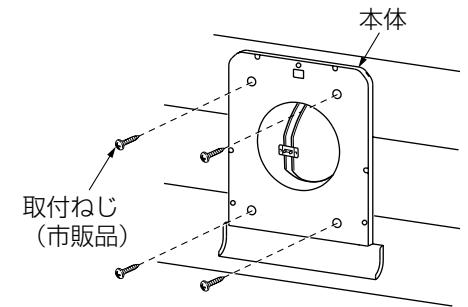


水抜きのため、下部は2cm程度あげてコーキングしてください。

④本体をダクトに差し込み、ねじ (4個 市販品) で壁に固定する。

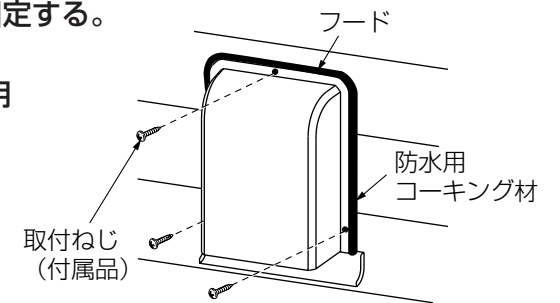
お願い

- ねじの締め付けに注意してください。(本体が変形するような締め付けは) しないでください。



⑤フードを本体にかぶせ、取付ねじ (3個) でフードと本体とを固定する。

⑥フードと壁面のすき間に防水用コーキングを施す。



パナソニック エコシステムズ ベンテック株式会社
〒486-8522 愛知県春日井市鷹来町字下仲田4017番
TEL (0568)81-0510