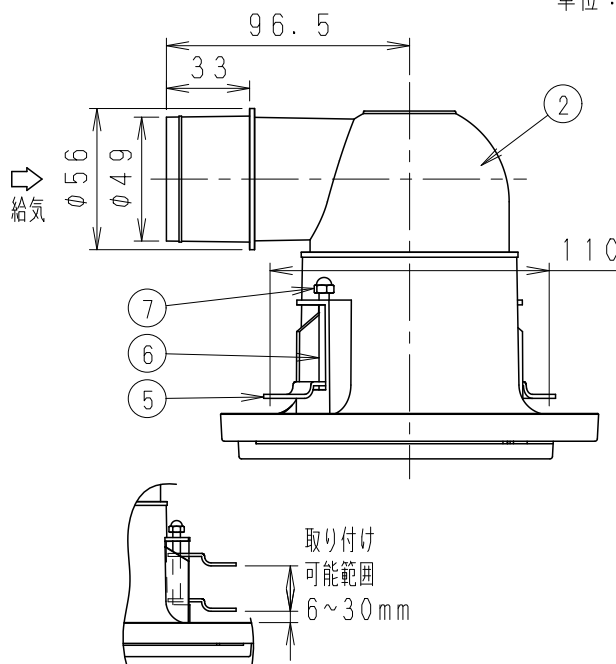
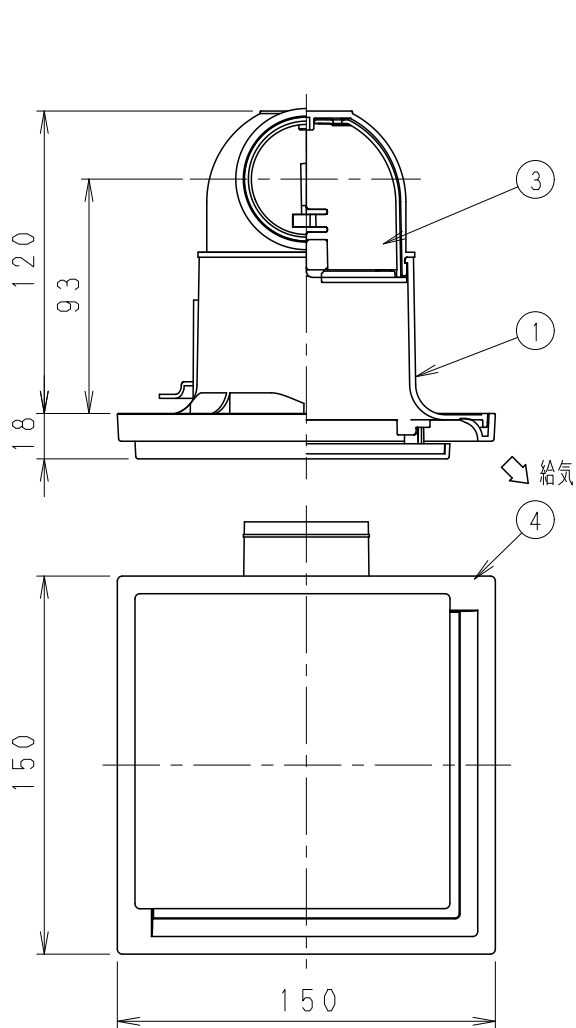


単位：mm



■部品表

番号	品名	数量	材質	備考
1	本体	1	PP樹脂	
2	アダプター	1	PP樹脂	色：グレー
3	シャッター	1	PP樹脂	色：グレー
4	パネル	1	PP樹脂	
5	固定金具	2	亜鉛鋼板	
6	ネジ	2	鉄	M4
7	袋ナット	2	鉄	M4

■色 (マンセル値 (近似値))

- W: ホワイト色 (N9. 3)
- T: ライトブラウン色 (8. 1YR7. 0/4. 0)
- K: ブラック色 (N1)
- H: グレー色 (N3. 3)

■仕様

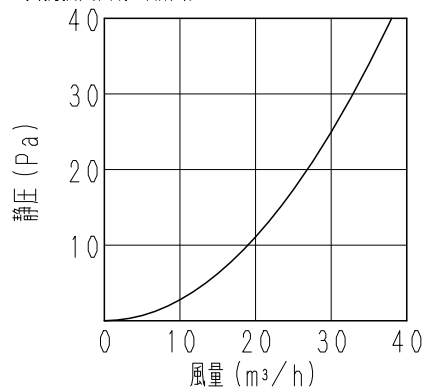
- ・取り付け穴あけ寸法：φ110～φ120mm (リングプレート使用時：φ120)
- ・金具挟み込み方式 取り付け可能天井材厚み：6～30mm
- ・吹出し風量調整可能 (シャッター付き)

■付属品：工事説明書

■設置に関するご注意

- ・本製品は天井取付け専用です。床面、壁面には取り付けできません。
- ・給気グリルとしてお使いください。
- ・冷房用、空気浄化換気システムの給気グリルには使用しないでください。(結露を生じることがあります。)
- ・シャッターが全閉に近い位置では風切り音が発生する場合がありますので、その状態では使用しないでください。
- ・室内、屋外の環境によっては、天井を汚すことがあります。
- ・換気ユニット本体からグリルまでのダクト長は1m以上としてください。グリルからの吹出し風量が多くなり、グリル近傍の天井を汚すおそれがあります。

■抵抗損失曲線 (給気)



■適用パイプ・基本特性・質量

適用パイプ (呼び径)	圧力損失係数S	有効開口面積 cm ²	質量 kg
φ50 給気	2.3	12.9	0.27

■風量-騒音性能 (参考値)

風量	騒音値
30m ³ /h時	20dB以下

- ・シャッター全開状態の数値です。
- ・騒音値はグリル中央1.0m前方で測定したものです。

名称		品番	
給気グリル		VB-GK50P3 -W, -T -K, -H	
作成年月日	'22.02.02	尺度	図面
改訂年月日		Free	整理番号
		VID146	
		改訂NO. 0	

パナソニック エコシステムズ ベンテック株式会社