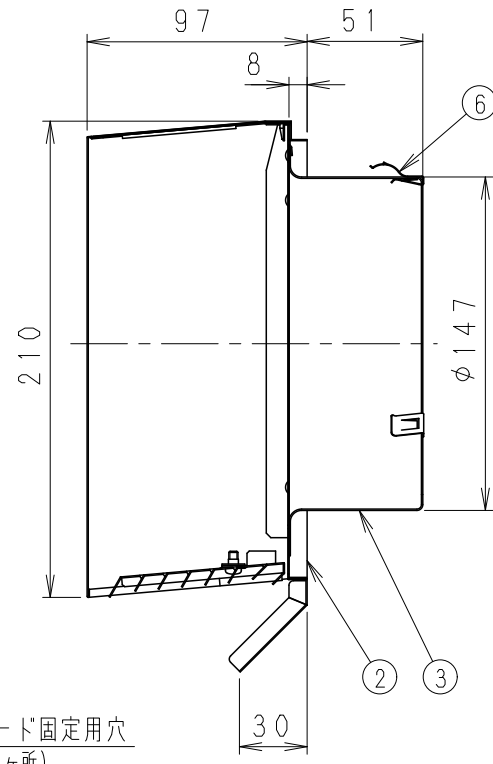
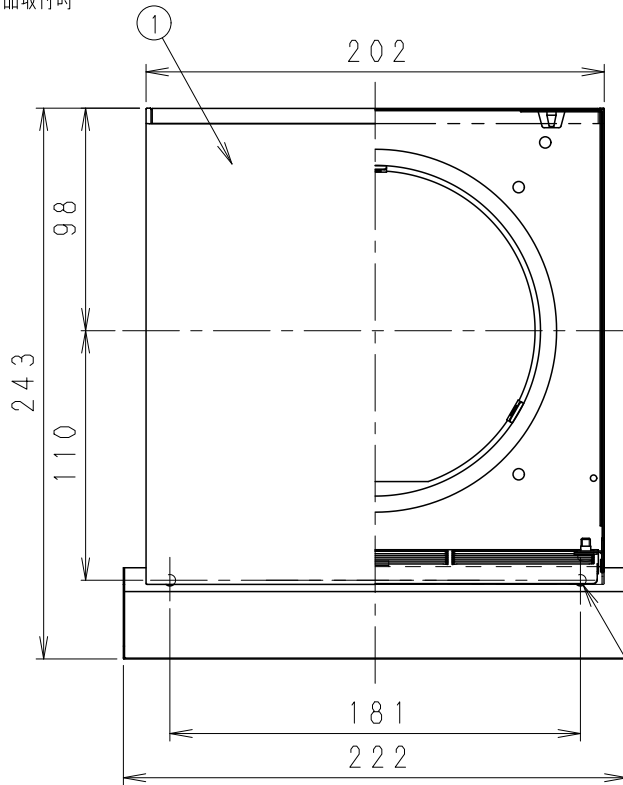
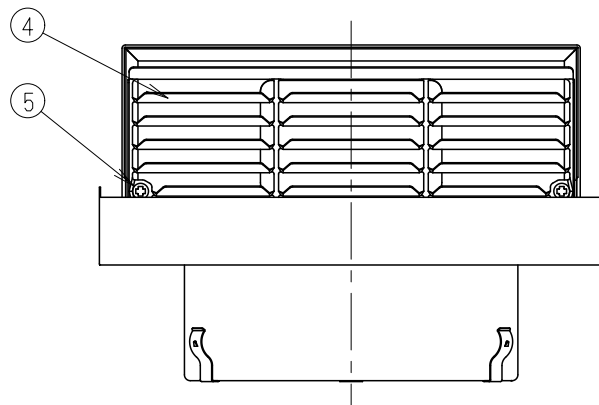


製品取付時

単位：mm



フード固定用穴
(2ヶ所)



■適用パイプ・基本特性・質量

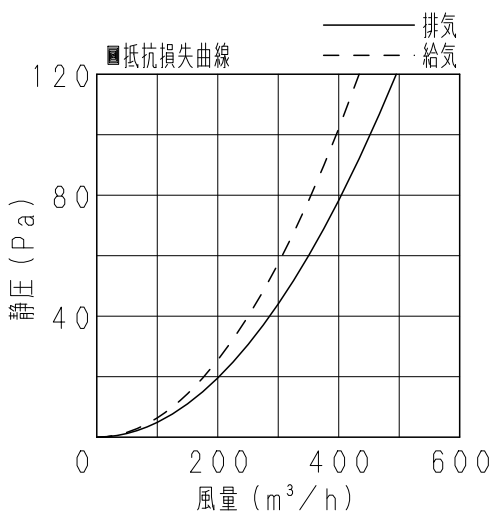
適用パイプ (呼び径)	圧力損失 係数 ζ	直管相当長 m	隙間相当 開口面積 cm^2	質量 kg
φ150	排気	3.3	28	0.86
	給気	4.3	36	

■部品表

番号	品名	数量	材質	備考
1	フード	1	ステンレス (SUS304)	t0.5
2	ベース	1	ステンレス (SUS304)	t0.5
3	ベントキャップB	1	ステンレス (SUS304)	t0.6
4	ガラリ	1	ステンレス (SUS304)	t0.5
5	ガラリ固定用ねじ	2	ステンレス (SUS304)	M4
6	抜け止め用金具	3	ステンレス (SUS304)	t0.4

※表面仕上げ：粉体焼付塗装

- VB-JG150S：シルバーメタリック
- VB-JG150S-K：ブラック
- VB-JG150S-T：グレイッシュブラウン
- VB-JG150S-W：ホワイト
- [耐塩害仕様]



注1) 本品は換気以外の目的に使用しないでください。

■付属品

取付ねじ…2本



名称		品番	
ステンレス製 カクピタフード (着脱ガラリ付)		VB-JG150S , VB-JG150S-K VB-JG150S-T , VB-JG150S-W	
作成年月日	'16. 02. 04	尺 度	図 面
改訂年月日	'17. 02. 22	Free	整理番号
VED1092			改訂NO. 1

パナソニック エコシステムズ ベンテック株式会社