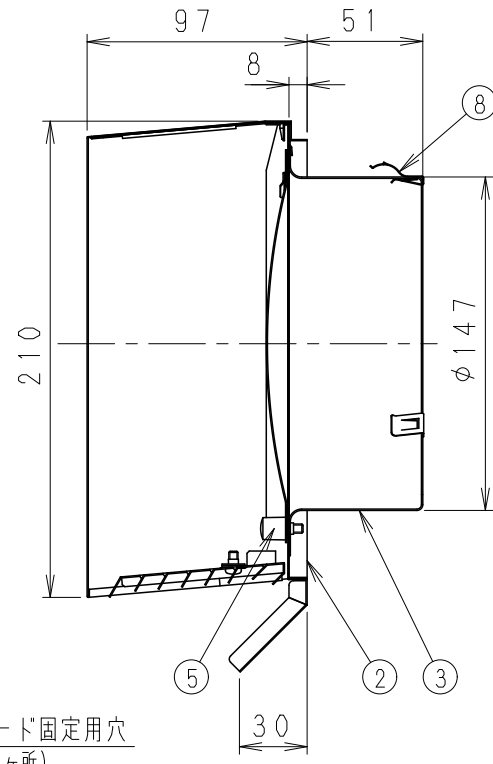
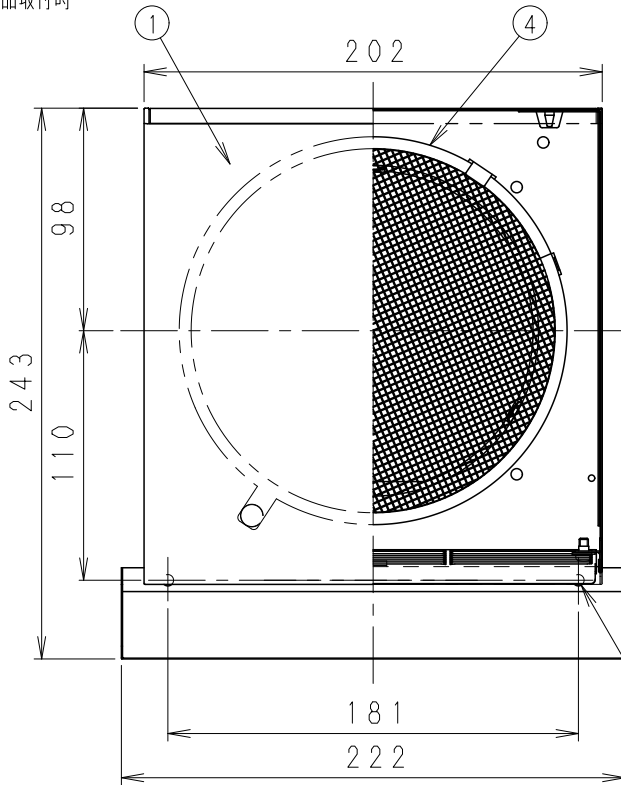
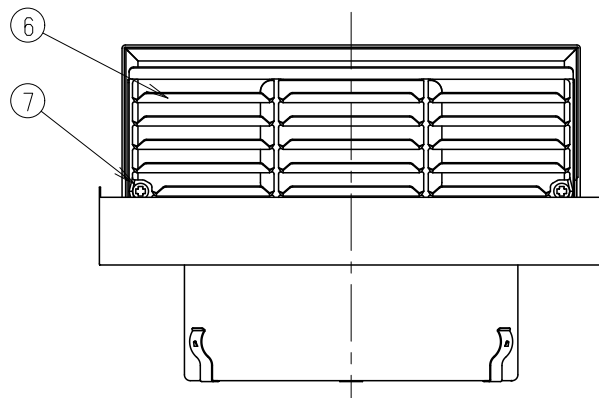


製品取付時

単位：mm



フード固定用穴
(2ヶ所)



■適用パイプ・基本特性・質量

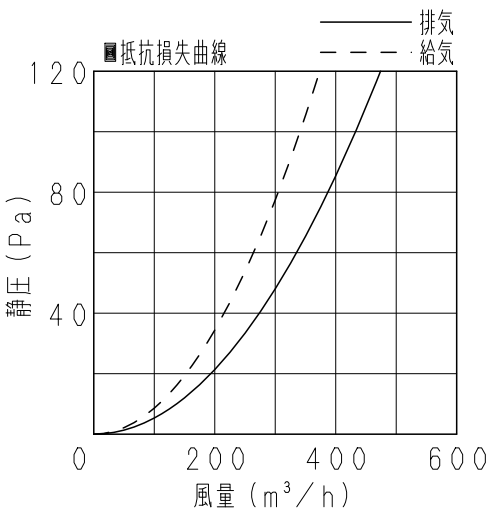
| 適用パイプ (呼び径) | 圧力損失 係数 ζ | 直管相当長 m | 隙間相当 開口面積 cm^2 | 質量 kg | |
|----------------|--------------------|------------|----------------------------|----------|------|
| φ150 | 排気 | 3.6 | 30 | 93 | 0.90 |
| | 給気 | 5.8 | 48 | 73 | |

■部品表

| 番号 | 品名 | 数量 | 材質 | 備考 |
|----|----------|----|----------------|--------|
| 1 | フード | 1 | ステンレス (SUS304) | t0.5 |
| 2 | ベース | 1 | ステンレス (SUS304) | t0.5 |
| 3 | ベントキャップB | 1 | ステンレス (SUS304) | t0.6 |
| 4 | 防虫網 | 1 | ステンレス (SUS304) | 10メッシュ |
| 5 | 防虫網固定用ねじ | 1 | ステンレス製 | M4 |
| 6 | ガラリ | 1 | ステンレス (SUS304) | t0.5 |
| 7 | ガラリ固定用ねじ | 2 | ステンレス (SUS304) | M4 |
| 8 | 抜け止め用金具 | 3 | ステンレス (SUS304) | t0.4 |

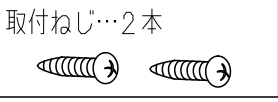
※表面仕上げ：粉体焼付塗装

- VB-JW150S：シルバーメタリック
- VB-JW150S-K：ブラック
- VB-JW150S-T：グレイッシュブラウン
- VB-JW150S-W：ホワイト
- [耐塩害仕様]



※防虫網は着脱可能
注1) 本品は換気以外の目的に使用しないでください。
注2) 防虫網の点検できる場所にお取り付け下さい。

■付属品



| 名称 | | 品番 | |
|--------------------------------|-------------|--|------------|
| ステンレス製 カクピタフード (着脱ガラリ・防虫網付) | | VB-JW150S , VB-JW150S-K VB-JW150S-T , VB-JW150S-W | |
| 作成年月日 | '16. 02. 04 | 尺度 | 図面 |
| 改訂年月日 | '17. 02. 22 | Free | 整理番号 |
| VED1098 | | | 改訂NO. 1 |

パナソニック エコシステムズ ベンテック株式会社