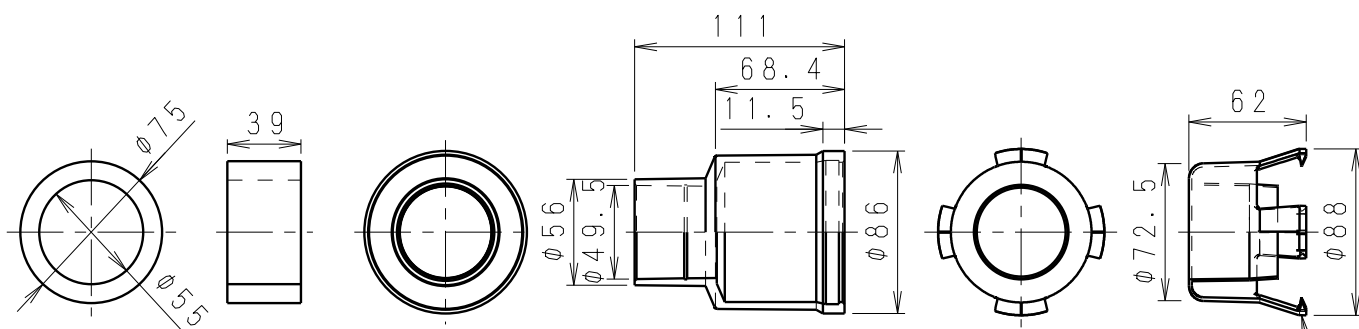


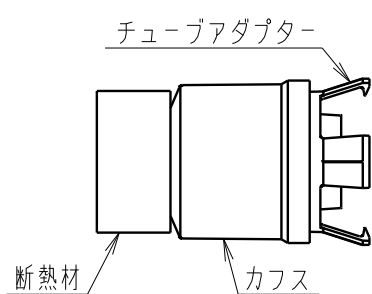
楽ット (断熱カフス)



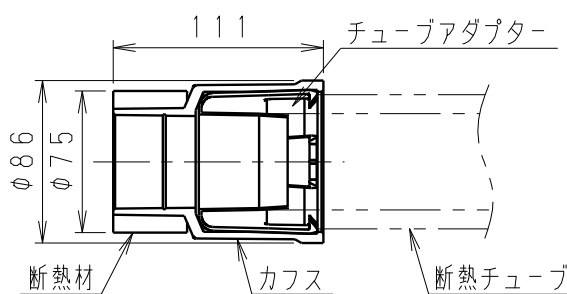
■断熱材
材質：発泡ポリエチレン

■カフス
材質：オレフィン系エラストマー

■チューブアダプター
材質：PP樹脂

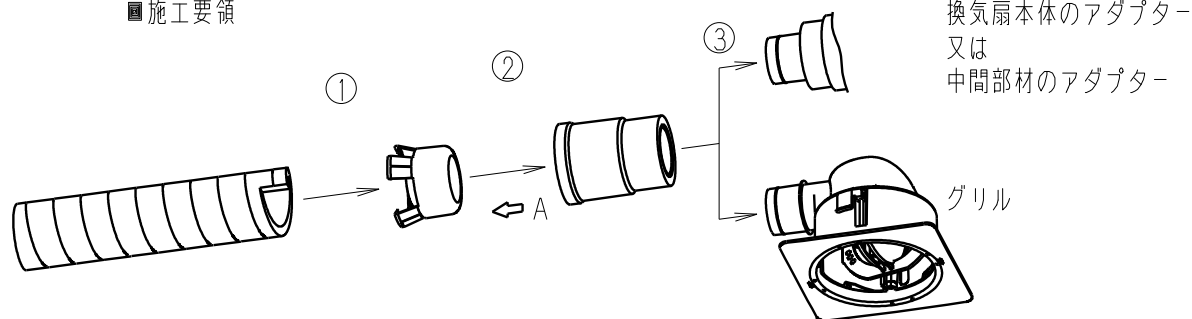


■工場出荷時



■断熱カフス取付け状態

■施工要領



- ① チューブアダプターを取り外して、チューブアダプターの奥まで断熱チューブ50を差し込む。
(チューブアダプターは半透明になっているので、Aの向きから断熱チューブ50が奥まで差し込んでいることを確認してください。)
- ② ①のチューブアダプターをカフスの奥まで差し込む。
(取付け状態のようにチューブアダプターの爪がカフスに収まっていることを確認してください。)
- ③ ②のカフスを換気扇本体のアダプター又は中間部材のアダプター又はグリル本体にカチッと音がするところまで差し込む

※適用チューブ、接続可能機種については
図面整理番号：VTD234を
参照してください。

名 称				品 番	
楽ット (断熱カフス)				VB-QUD50V	
作成年月日	13.07.01	尺 度 図 面		改訂NO.	0
改訂年月日		Free整理番号	VTD233		
パナソニック エコシステムズ ベンテック株式会社					

楽ット (カフス・断熱カフス)

■適用チューブ

	名 称	品 番
楽ット (カフス) VB-QU50V	フレキチューブ50	VB-KL05**V (FY-KXP2**)
楽ット (断熱カフス) VB-QU50V	断熱チューブ50	VB-K05**V (FY-KXH2**)
	抗菌・消臭断熱チューブ50	VB-KS0510V

■接続可能機種

	名 称	品 番	
換気扇本体	熱交換気ユニット	FY-12VBD1A	# # #
		FY-12VB1A	
		FY-80VB1A	
	セントラル換気ファン	FY-07KED1	# # #
		FY-12KED1	
		FY-18KED1	
グリル	給気グリル	FY-GPP023-W	# # # # # #
		FY-GPP023-T	
	グリル	VB-GN50P	
		VB-GN50PF	
	給排気グリル	VB-GJ50PC-W	
		VB-GJ50PC-T	
中間部材	分岐チャンバー	FY-BBH042	# # # # #
	分岐3路管	FY-YGH04	
	分岐Y管	FY-YHH02	
		VB-KY055M	
	4分岐チャンバー	VB-KB105M	

※品番枠の後ろの#印について
製造番号(梱包ケースに表示)が
354の数字より大きい機種は
楽ット(カフス・断熱カフス)の
接続に対応しております。

名 称		品 番	
楽ット (カフス)		VB-QU50V	
楽ット (断熱カフス)		VB-QU50V VB-QU50V	
作成年月日	13.07.01	尺 度 図 面	VTD234
改訂年月日		Free整理番号	
			改訂NO. 0
パナソニック エコシステムズ ベンテック株式会社			